

OP2	F1_~		F1	
F3_~	0	X	X	1
	0	0	X	X
F3	X	X	X	X
	X	X	X	1
		F0		
				F2

OP2 = F1

$$\text{OP2} = (\text{F1} \cdot \text{ALUOp1}) + \text{ALUOp0}$$

OP1	F1_~		F1		
F3_~	1	X	X	1	
	0	0	X	X	F2
F3	X	X	X	X	
	X	X	X	1	
		F0			

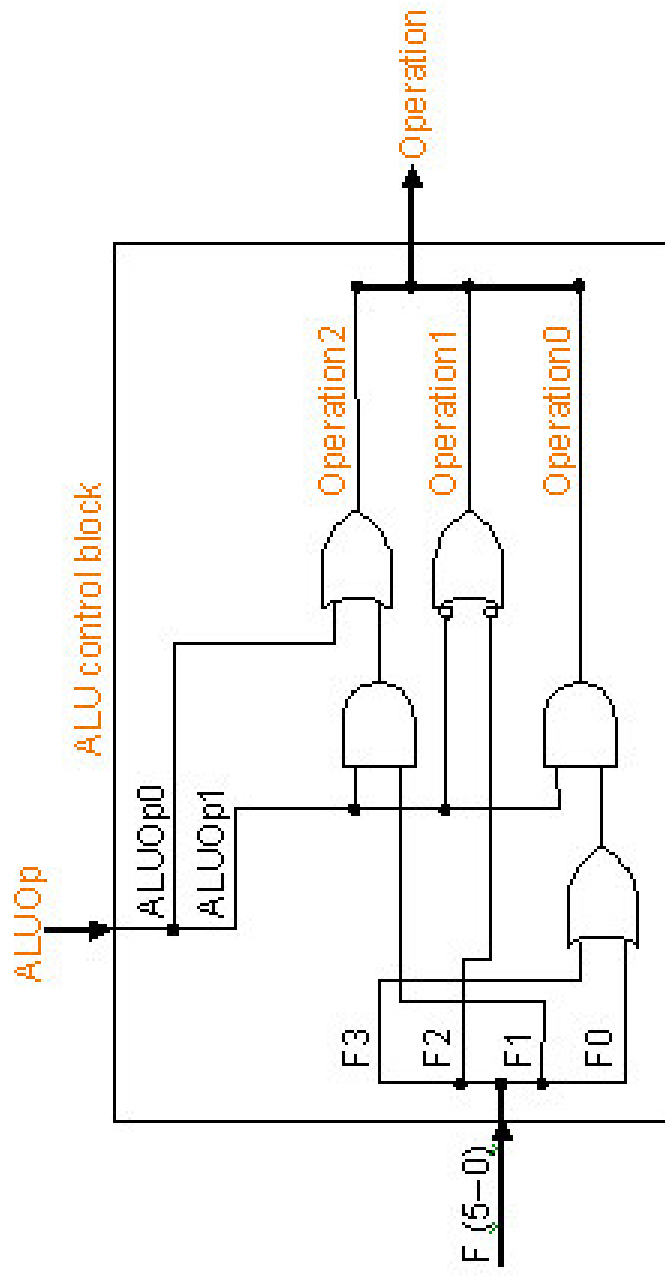
$$\mathbf{OP1} = \mathbf{F2}_{\sim}$$

$$\mathbf{OP1} = \mathbf{F2}_{\sim} + \mathbf{ALUOp1}_{\sim}$$

OP0	F1_~		F1		
F3_~	0	X	X	0	
	0	1	X	X	F2
F3	X	X	X	X	
	X	X	X	1	
			F0		

$$\mathbf{OP0} = \mathbf{F0} + \mathbf{F3}$$

$$\mathbf{OP0} = (\mathbf{F0} + \mathbf{F3}) \cdot \mathbf{ALUOp1}$$



$$OP2 = (F1 \cdot ALUOp1) + ALUOp0$$

$$OP1 = F2 \sim + ALUOp1 \sim$$

$$OP0 = (F0 + F3) \cdot ALUOp1$$