



MC 602

Circuitos Lógicos e Organização de Computadores

IC/Unicamp

Prof Mario Côrtes

Capítulo 7

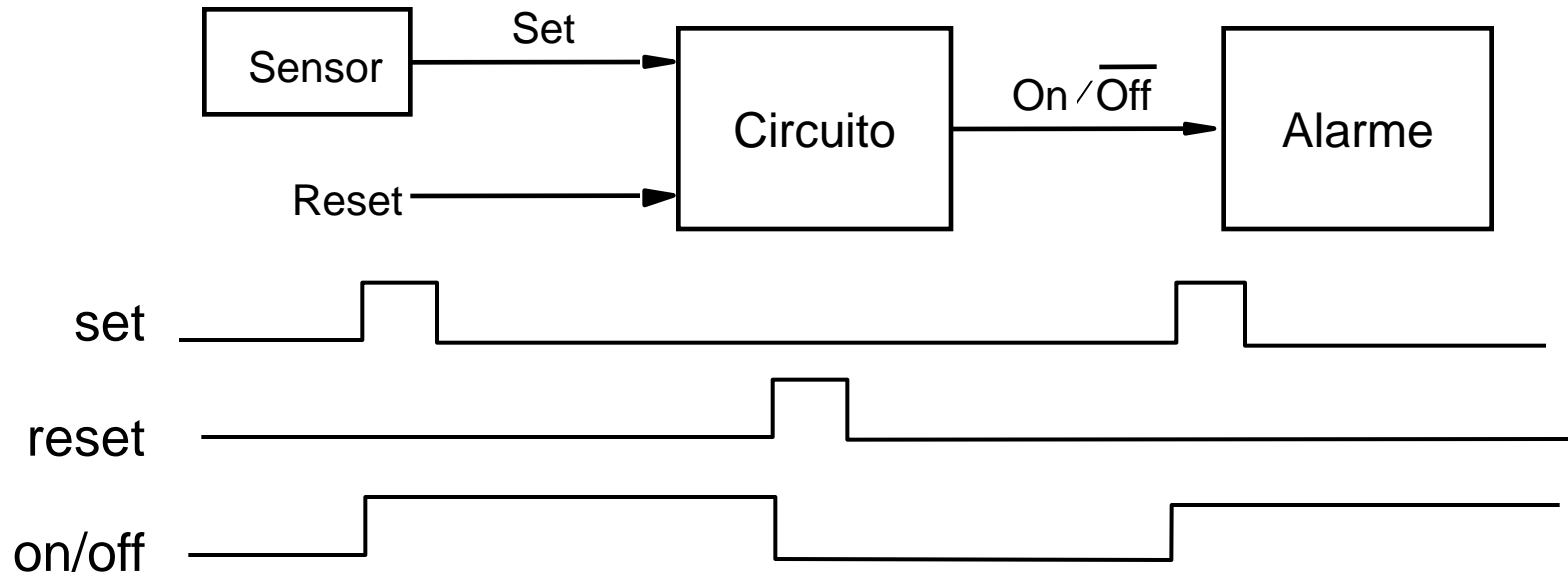
Circuitos sequenciais: latches, flip-flops, registradores, contadores

Tópicos

- Elementos de armazenamento: latches e flip-flops
- Registradores
- Contadores

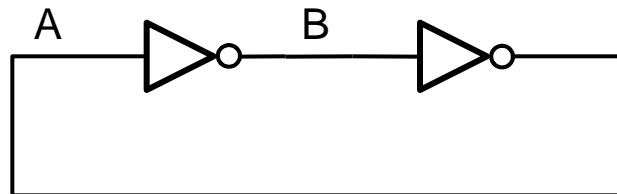
Circuitos combinacionais / sequenciais

- Circuitos combinacionais
 - $y(t) = f[x(t)] \rightarrow$ não há dependência de $x(t-1)$ ou $x(t-2) \rightarrow$ não há memória ou histórico
- Alguns problemas não podem ser resolvidos com circuitos combinacionais



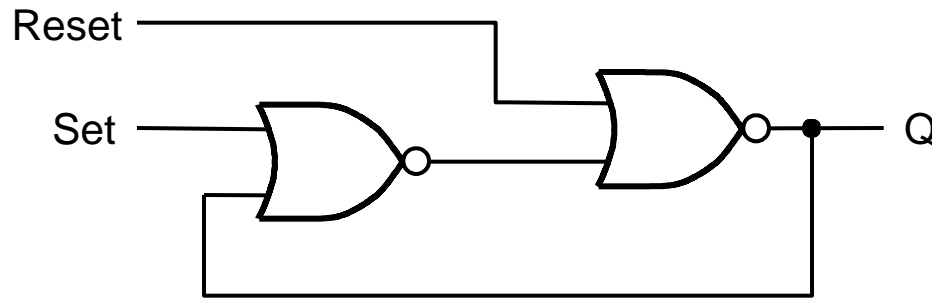
Circuitos sequenciais

- Circuitos sequenciais
 - $y(t) = f[x(t-1), x(t-2), \dots]$ → depende do histórico de entradas → novos conceitos: estado ou memória
- Elemento básico: elemento de memória
- O mais simples e rudimentar:



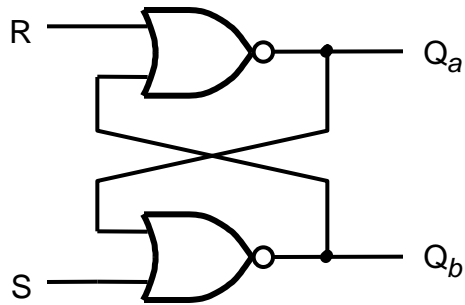
- Elemento de memória com dois estados estáveis:
 $A=0$ e $B=1$ ou $A=1$ e $B=0$

Um elemento básico feito com NORs



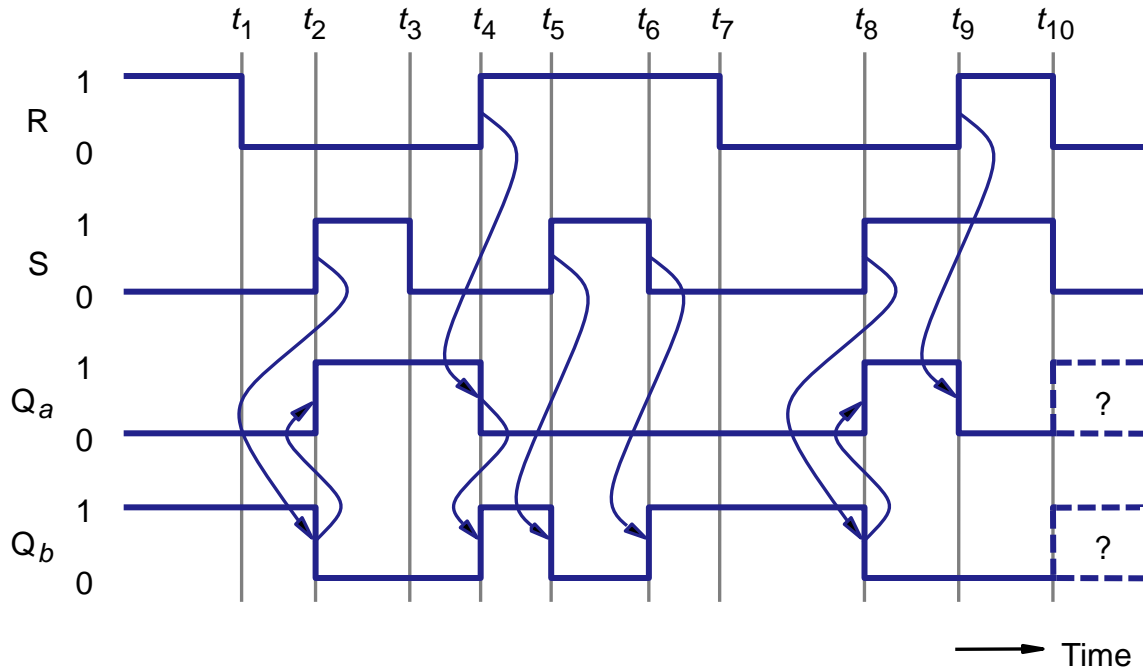
- Extensão dos inversores em anel
 - permite “carga” de dados:
 - set \rightarrow 1
 - reset \rightarrow 0
- Base para o Latch Set Reset = Latch SR

Latch SR com NORs



S	R	Q_a	Q_b
0	0	$Q_a(t-1)$	$Q_b(t-1)$
0	1	0	1
1	0	1	0
1	1	0	0

sem mudança



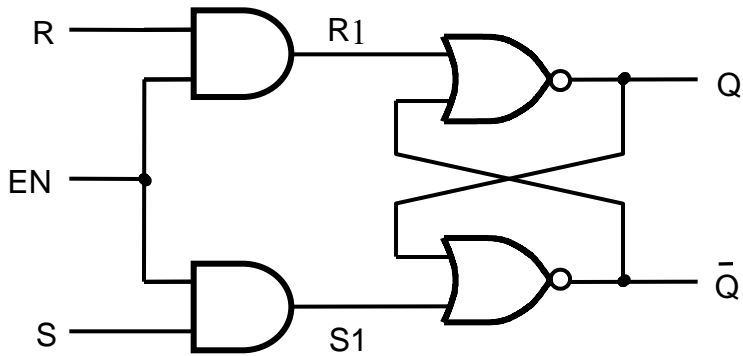


Latch SR: considerações

- Forma de onda assume atrasos de propagação = 0
- Situação de entrada SR=11 é indesejável
- Mas circuito pode ser usado no sistema de alarmes

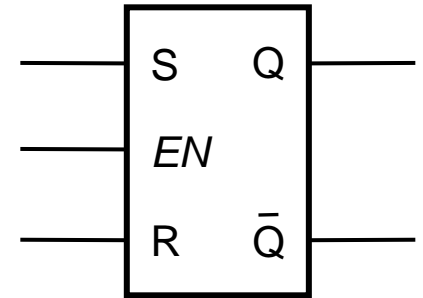
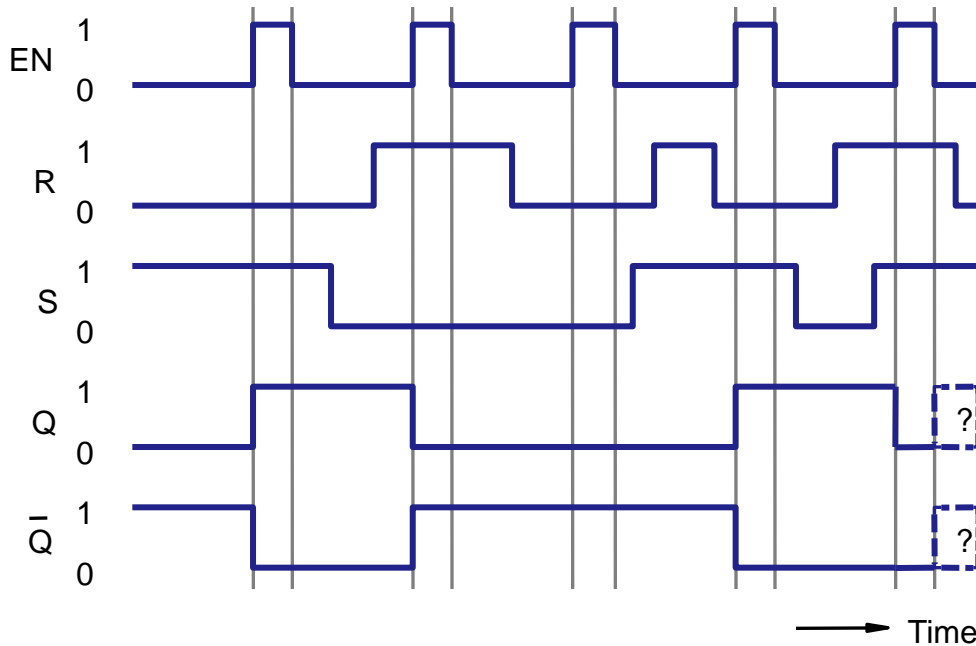
- Pode ser interessante ter a função de habilitar (enable) a entrada de dados ou não no Latch SR → Latch SR chaveado ou com enable

Latch SR chaveado

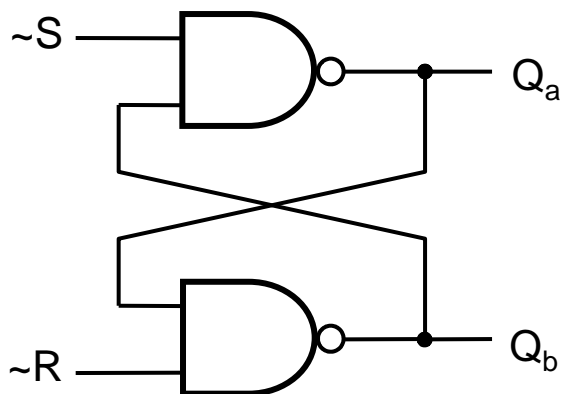


EN	S	R	$Q(t+1)$
0	x	x	$Q(t)$ (no change)
1	0	0	$Q(t)$ (no change)
1	0	1	0
1	1	0	1
1	1	1	x

Por que?



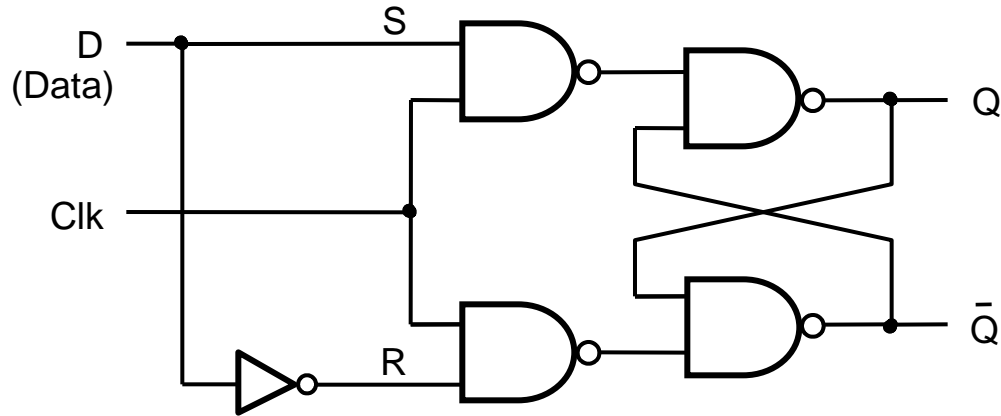
Latch SR com NANDs



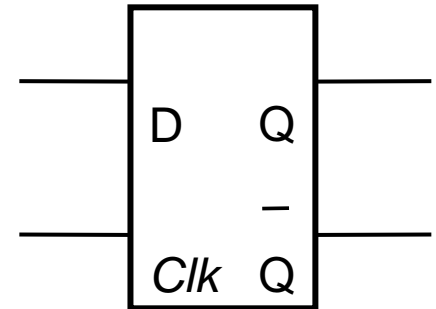
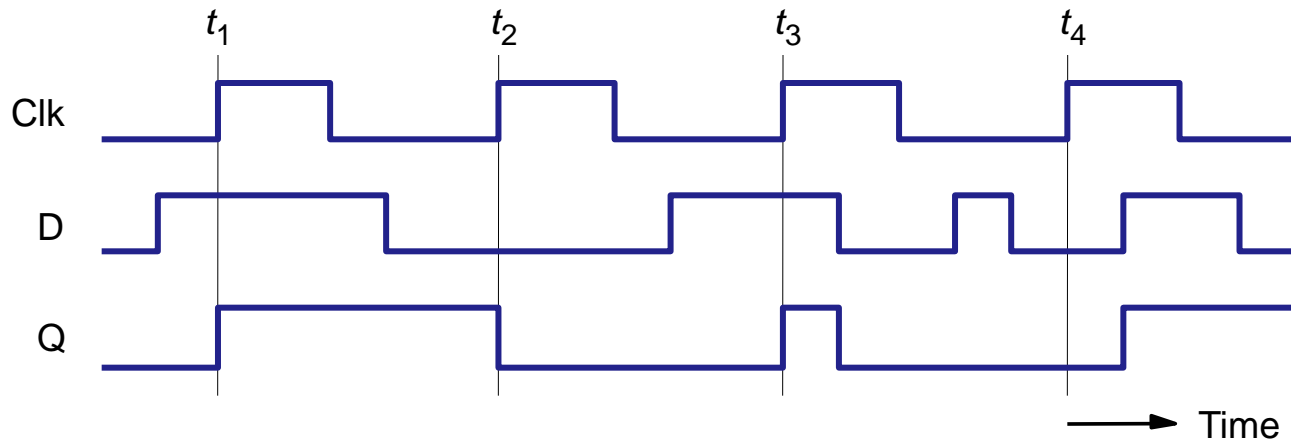
$\sim S$	$\sim R$	Q_a	Q_b	
1	1	$Q_a(t-1)$	$Q_b(t-1)$	sem mudança
0	1	1	0	
1	0	0	1	
0	0	0	0	

- Observar entradas “ativo-baixo”

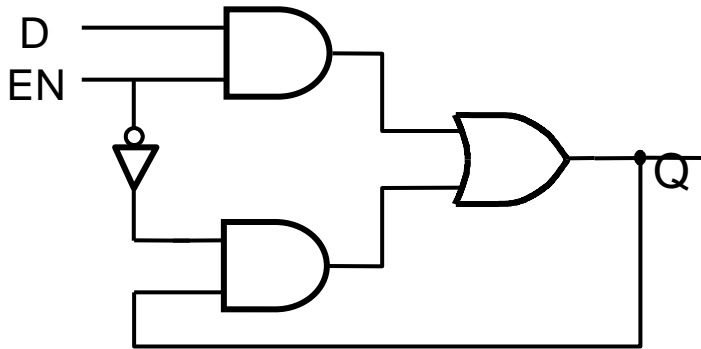
Latch tipo D chaveado



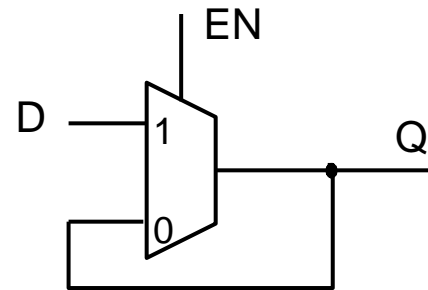
Clk	D	$Q(t+1)$
0	x	$Q(t)$
1	0	0
1	1	1



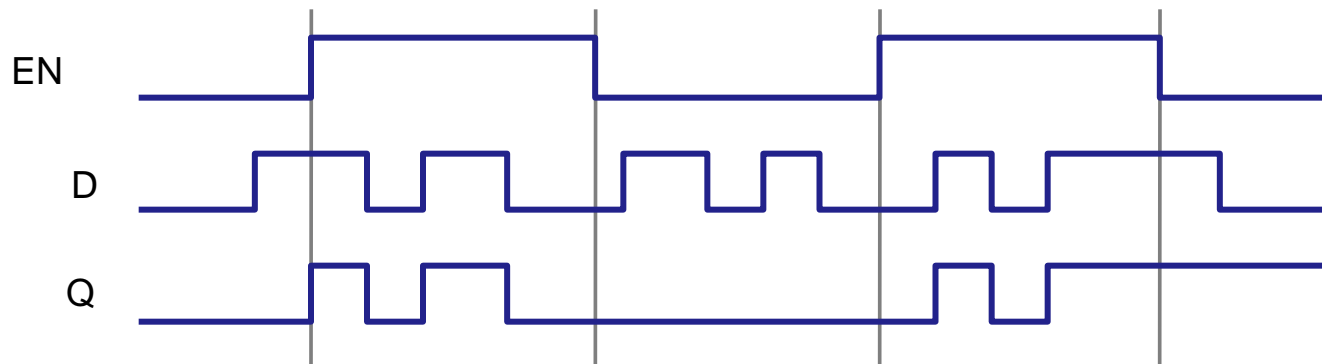
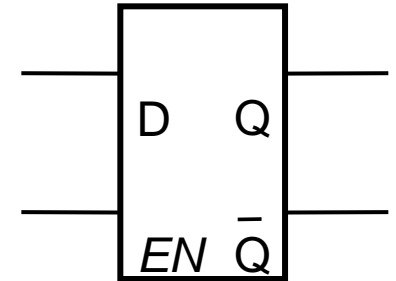
Latch tipo D: outra implementação



Equivalente a



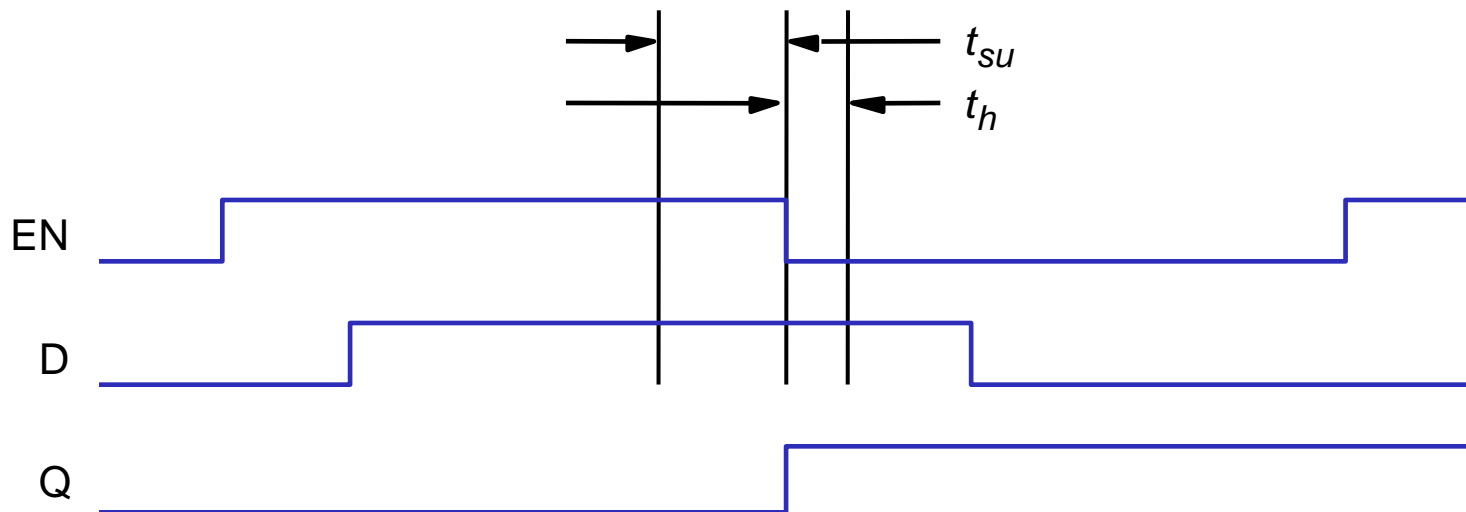
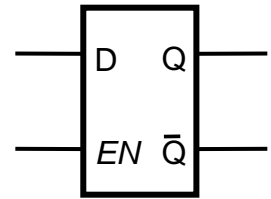
Símbolo



Analisar efeito do atraso do inversor nesta configuração e na configuração com $\sim EN$

Tempos de setup e hold em latches

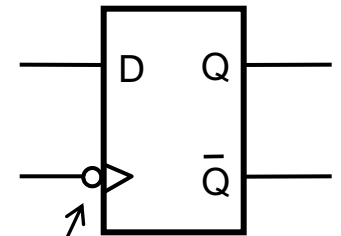
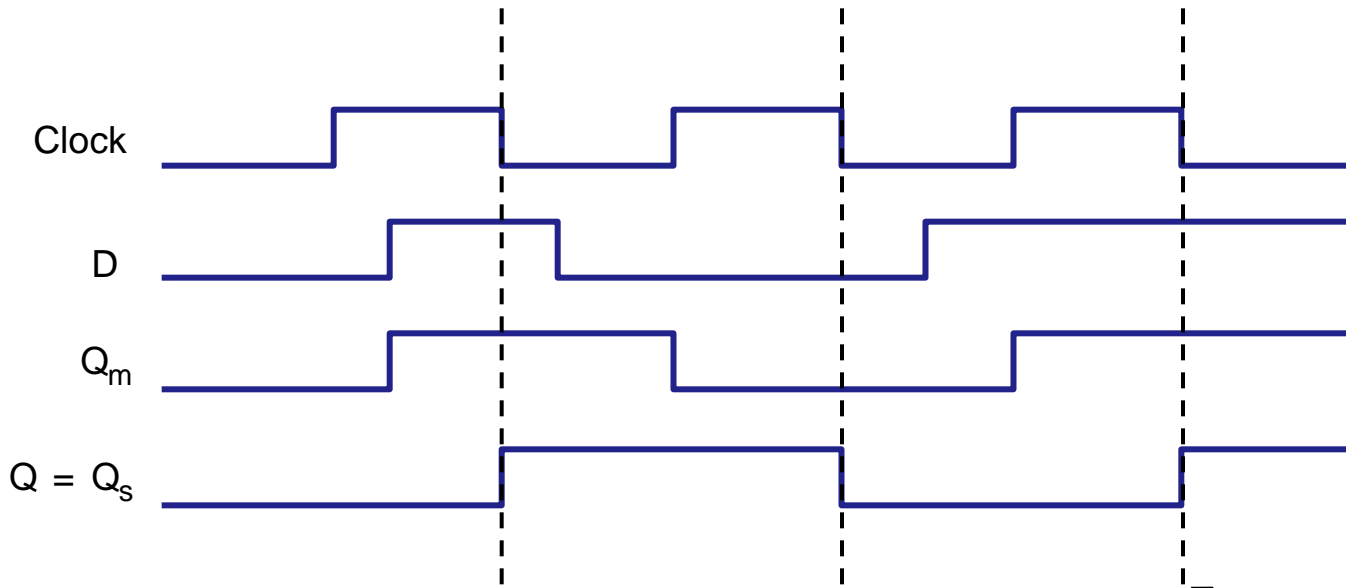
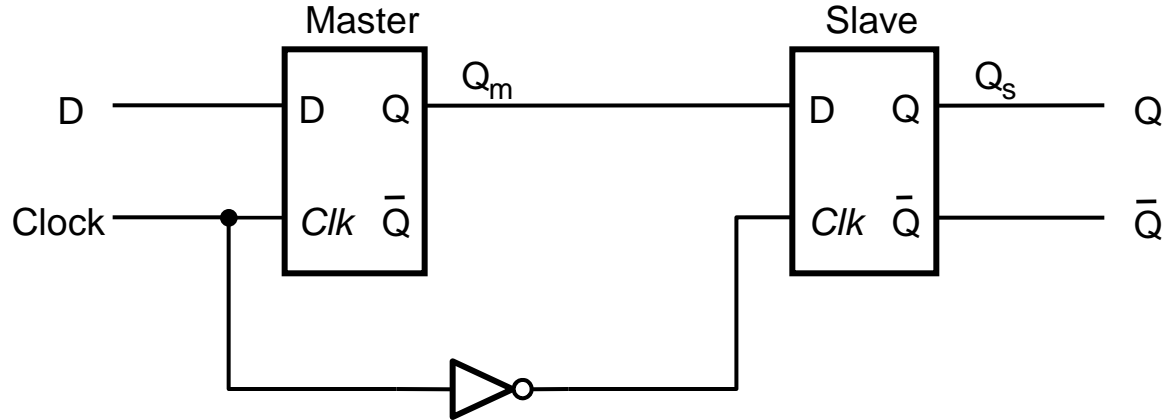
- Valor armazenado (travado) quando $EN \rightarrow 0$
- O que acontece se D está mudando?
 - valor travado é imprevisível
- Tempos de guarda
 - antes: tempo de setup (preparação)
 - depois: tempo de hold (manutenção)
 - dependem dos atrasos internos e da tecnologia
 - ver datasheets



Flip-flops

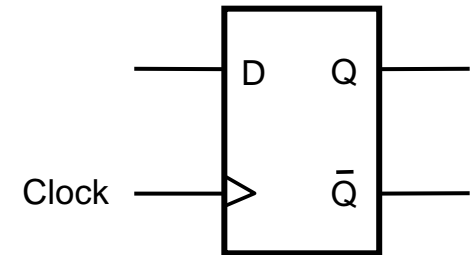
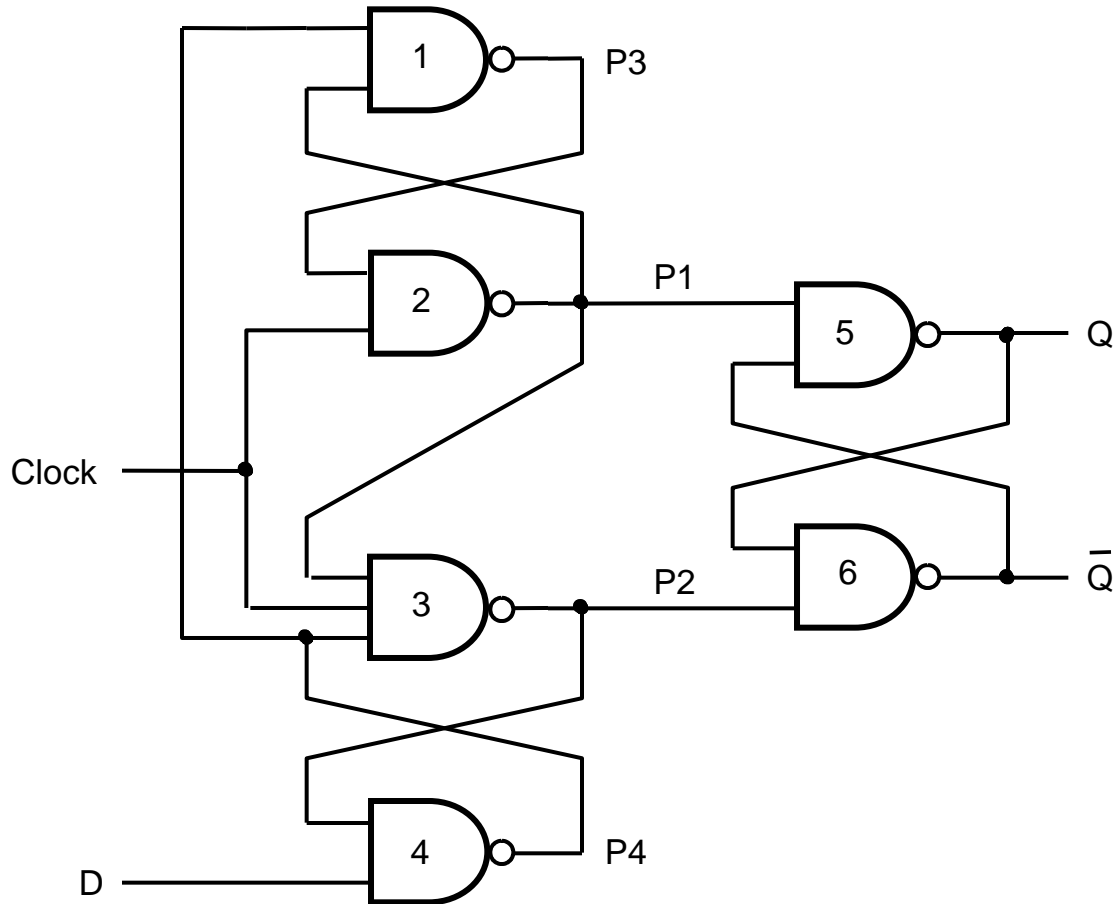
- Latches são sensíveis ao nível: o estado pode mudar várias vezes durante $EN=1$
- É interessante ter circuitos que mudam de estado apenas uma vez (nas transições do EN)
- Flip-Flops
 - Mestre-Escravo: composto por dois latches controlados por clocks (enables) complementares
 - Edge-triggered / sensível à borda do clock

Flip-Flop Mestre Escravo tipo D



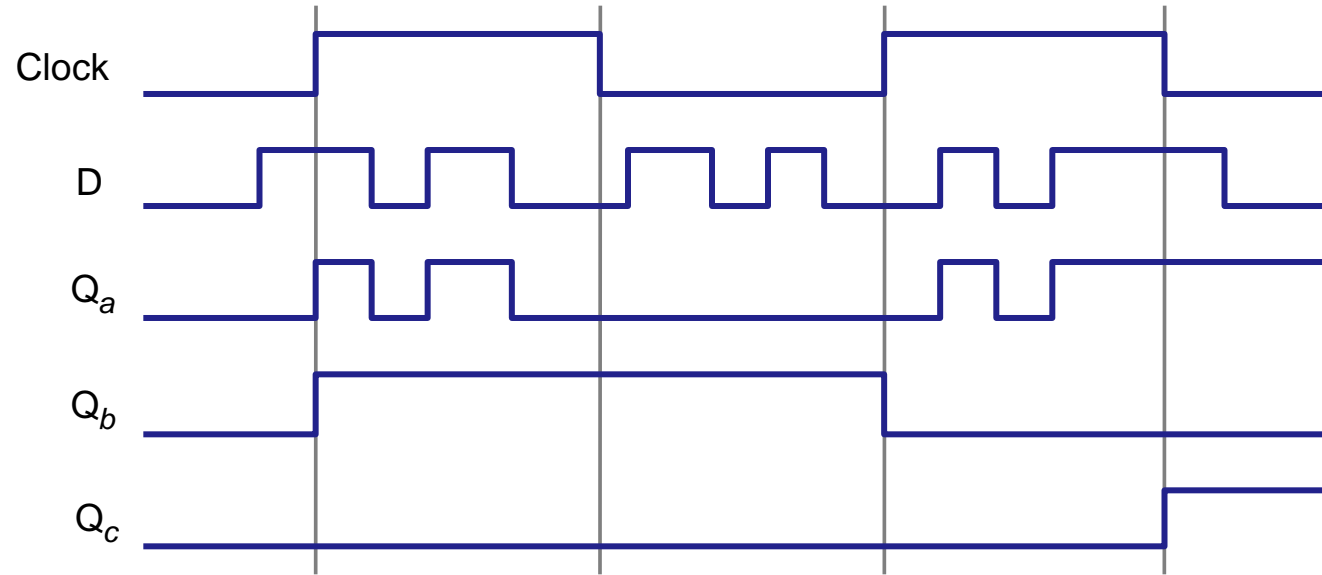
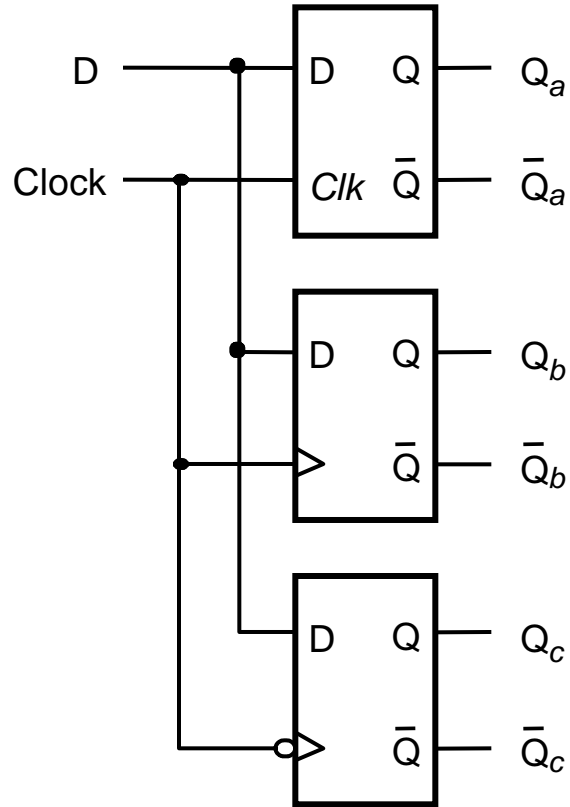
Sensível à borda de DESCIDA

Um Flip-Flop tipo D clássico (sensível à borda)



- ver análise de funcionamento no livro texto

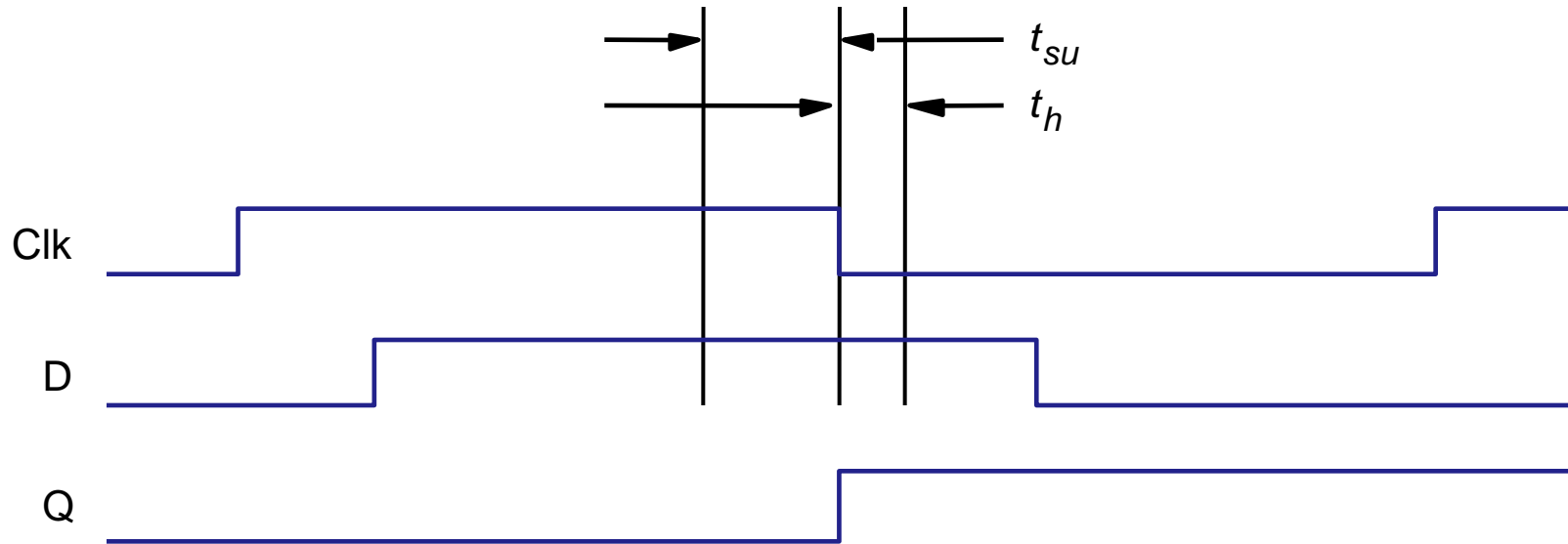
Latch e FF: comportamento comparado



Latches e Flip-Flops: diferenças

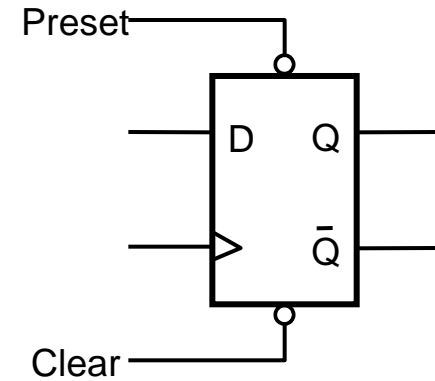
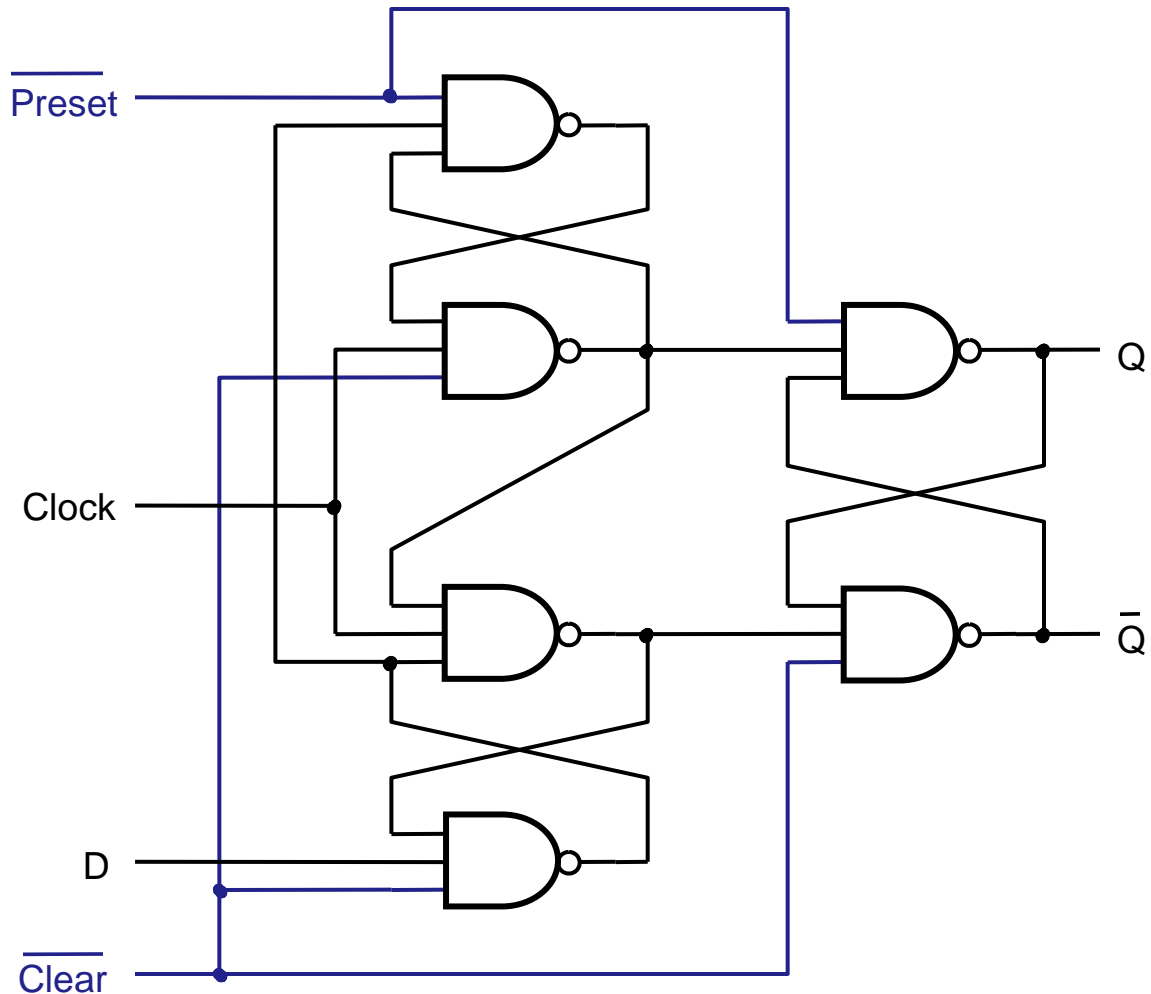
- Manifestação da saída Q em função de variações na entrada D:
 - Latch: transparente durante EN (ou Ck) ativos, ou seja, entrada D passa diretamente para a saída Q
 - Flip-Flop: na borda do Clock, o valor presente na entrada D é transferido para Q
- Instante em que o valor da entrada D é armazenado
 - Latch: valor armazenado é o presente na entrada D no instante em que EN (ou Ck) é desativado (operação de latch ou travamento)
 - Flip-Flop: na borda do Clock, o valor presente na entrada D é armazenado

Tempos de setup e hold

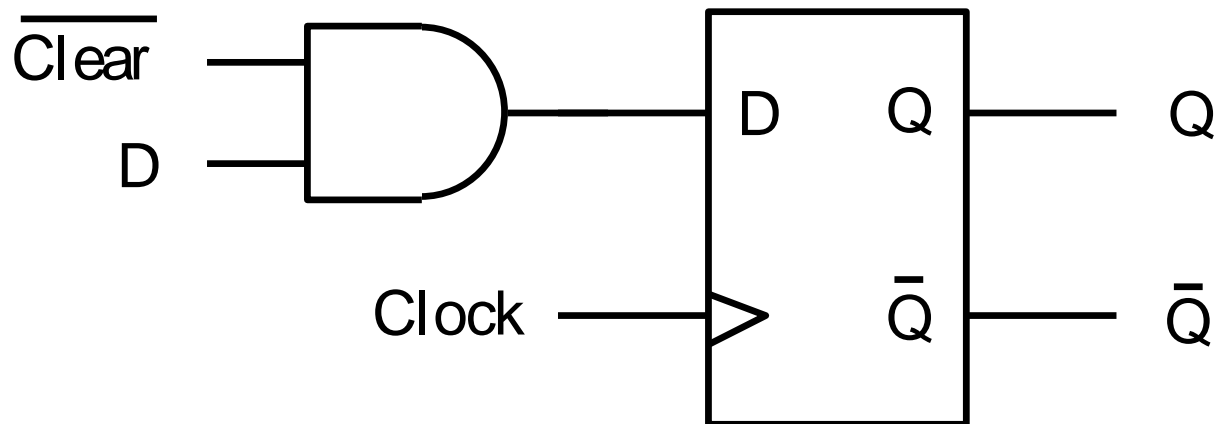


- T_{su} : tempo de guarda antes da borda do clock (de descida, no exemplo) durante o qual a entrada D não deve mudar
- T_h : idem, para depois da borda do clock

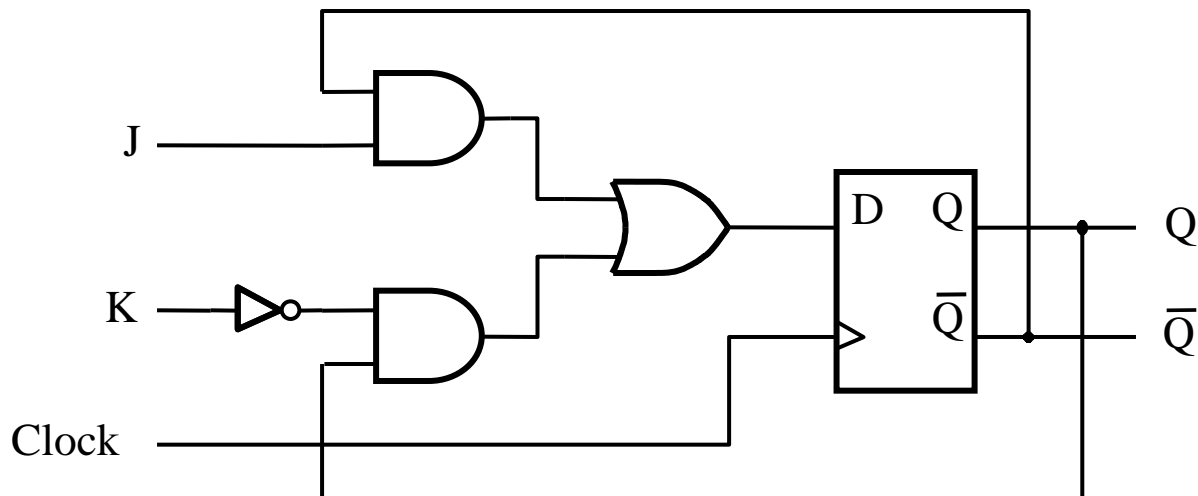
FF D: borda de subida, com Preset e Clear assíncronos



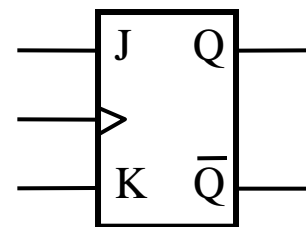
FF D com Clear síncrono



Flip-Flop JK

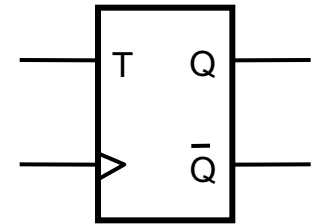
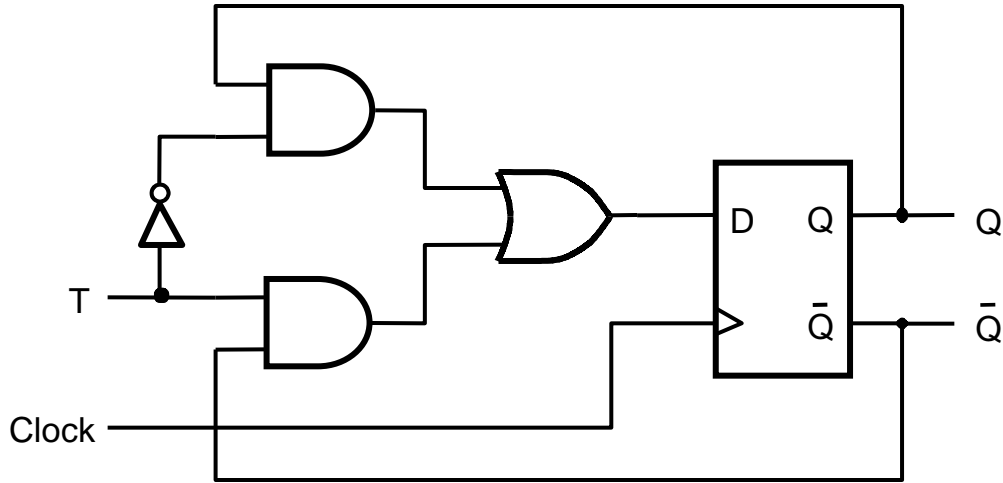


J	K	$Q(t+1)$
0	0	$Q(t)$
0	1	0
1	0	1
1	1	$\bar{Q}(t)$

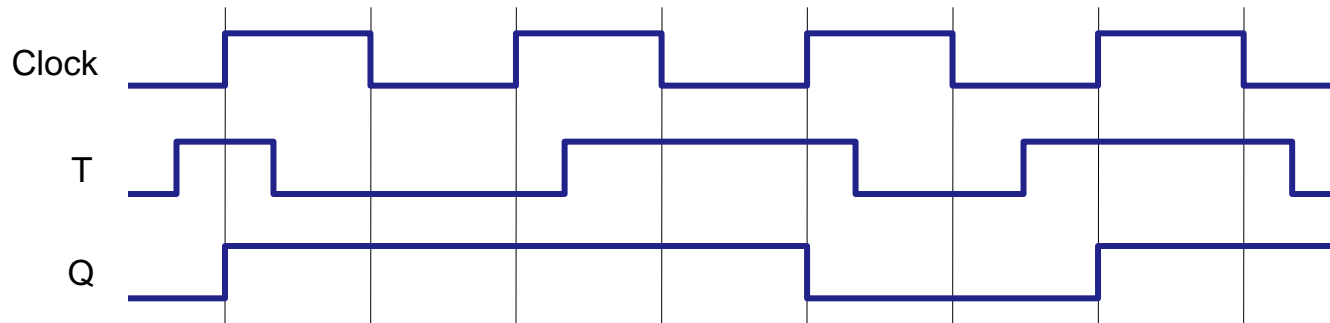
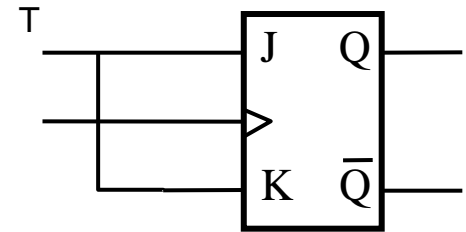


Resolve problema do SR

Flip-Flop tipo T

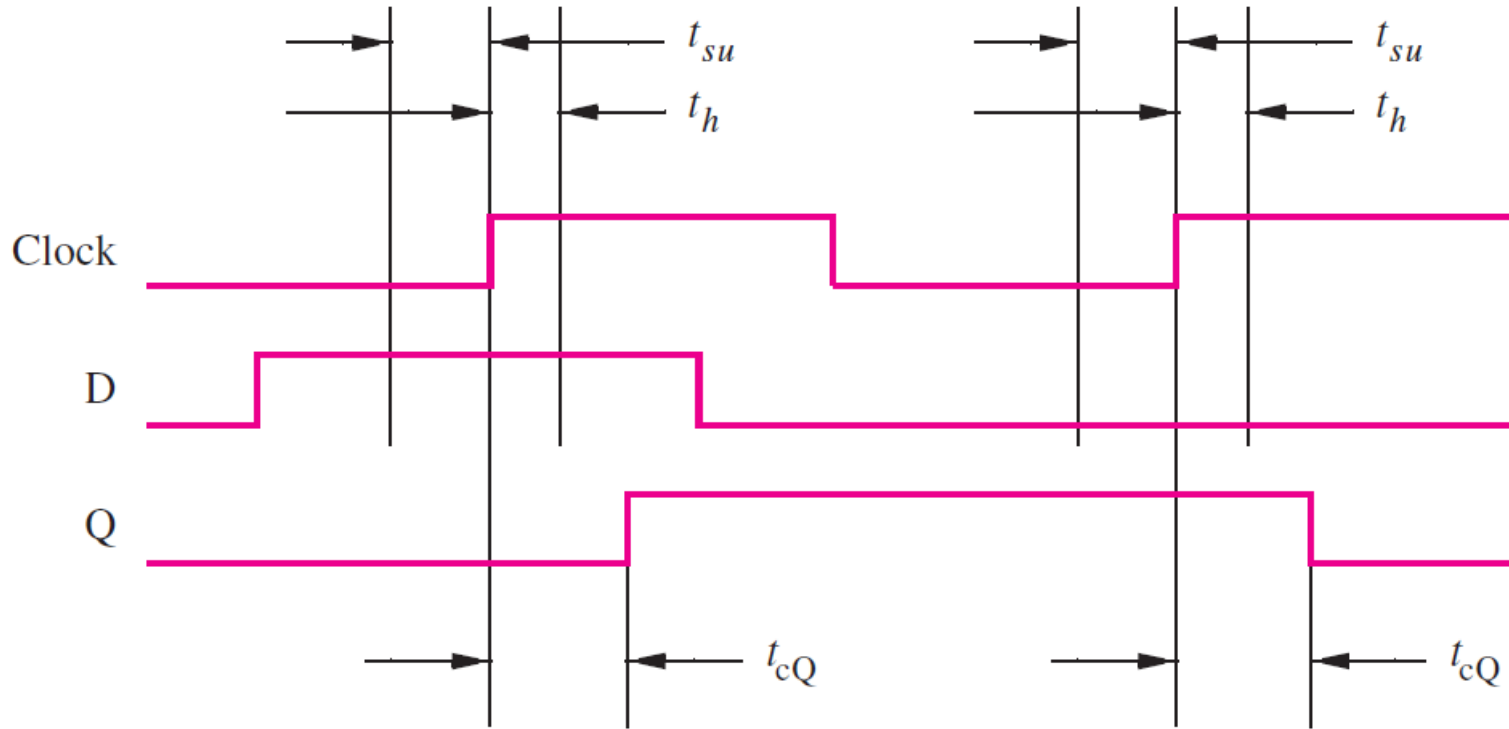


Equivalente a

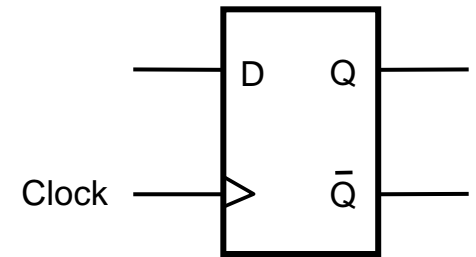


T	$Q(t+1)$
0	$Q(t)$
1	$\bar{Q}(t)$

Parâmetros de timing de Flip-Flops



- t_{su} , t_h : tempos de setup e hold
- t_{cQ} : atraso de propagação do clock até Q





MC 602

Registradores e Contadores

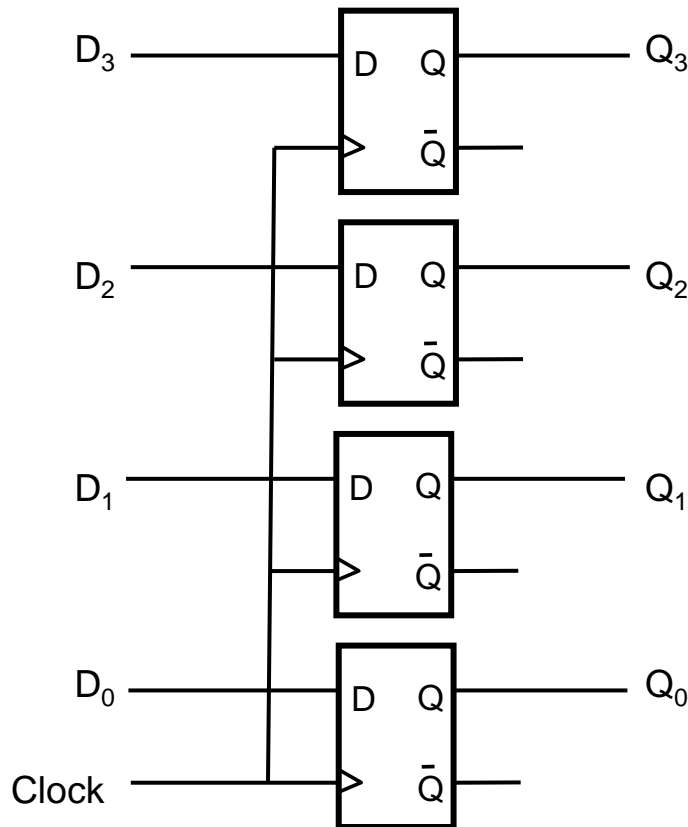


Tópicos de Registradores

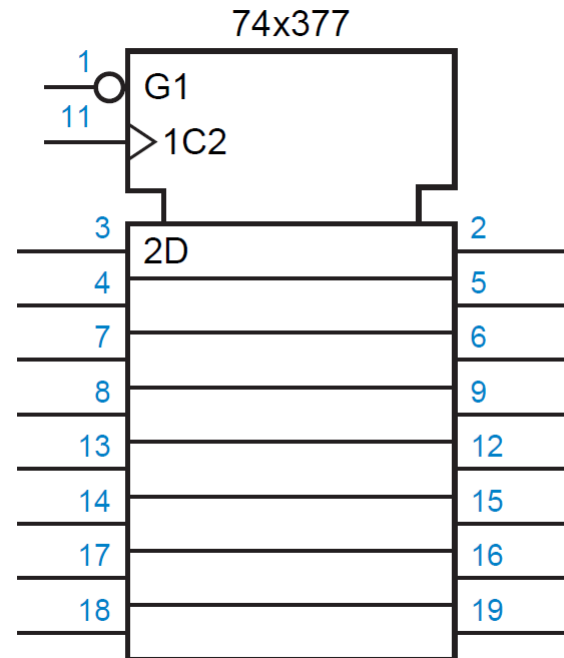
- Construção usando flip-flops
- Clear assíncrono e Enable
- Registradores deslocamento
- Carga paralela
- Registrador deslocamento universal
- Exemplo de uso em barramento

Registadores

- Conjunto de elementos de memória (flip-flops) utilizados para armazenar n bits a cada borda do clock
- Utilizam em comum os sinais de clock e controle

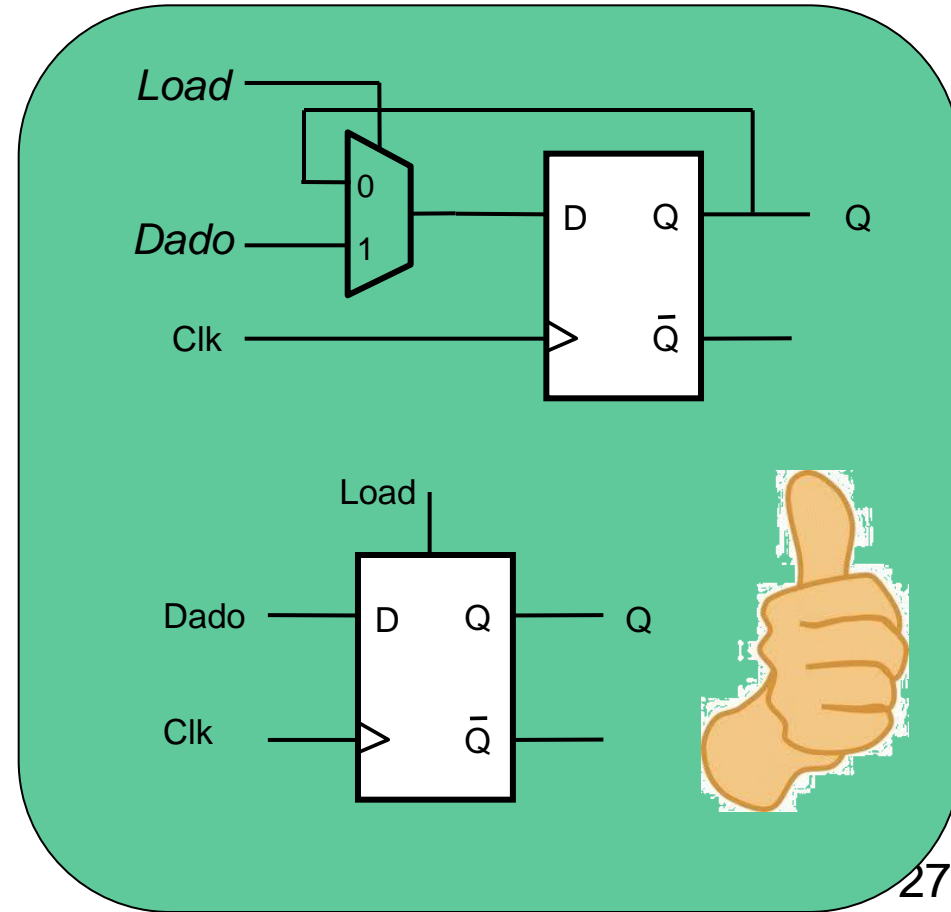
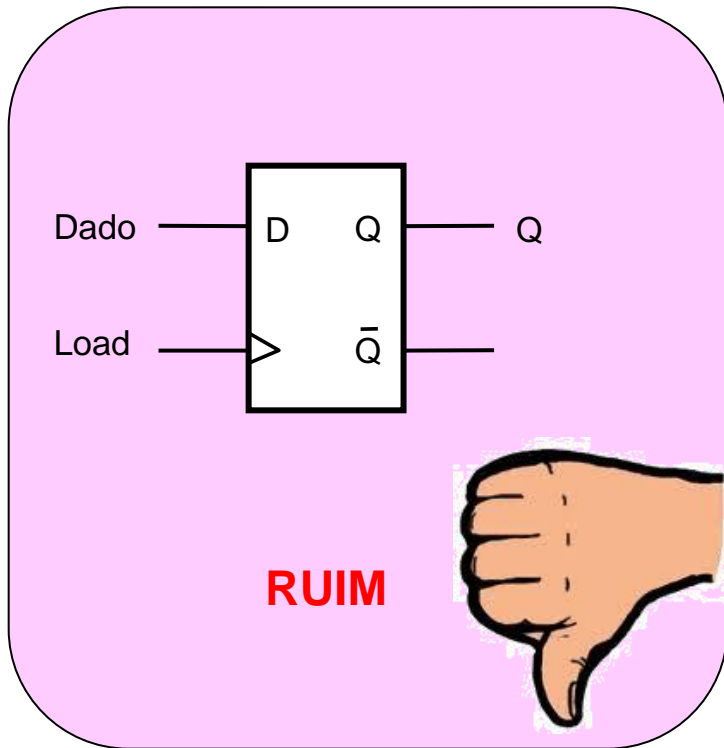


Símbolo ANSI/IEEE Std 91



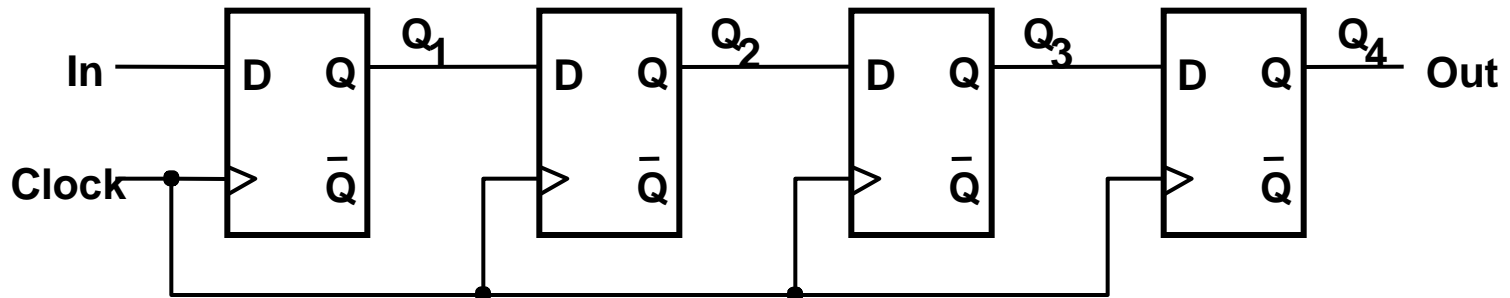
Registrador (Flip-Flop) com enable

- O registrador apresentado carrega o dado a cada borda do clock
- Desejável carga controlada por sinal “load”



Shift Register – Registrador de deslocamento

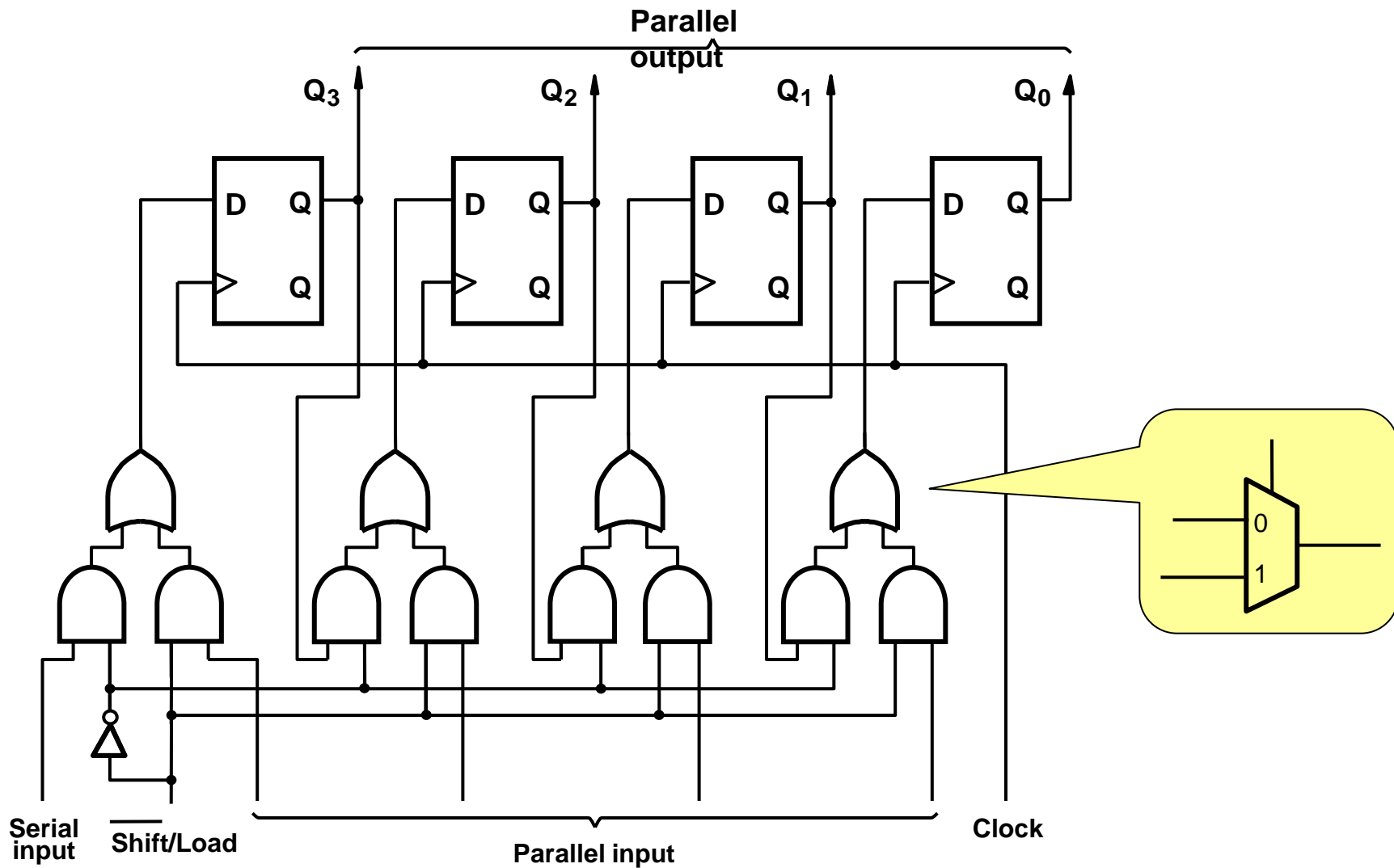
	In	Q ₁	Q ₂	Q ₃	Q ₄ = Out
t_0	1	0	0	0	0
t_1	0	1	0	0	0
t_2	1	0	1	0	0
t_3	1	1	0	1	0
t_4	1	1	1	0	1
t_5	0	1	1	1	0
t_6	0	0	1	1	1
t_7	0	0	0	1	1



Usos do registrador de deslocamento

- Conversão série \rightarrow paralelo
- Conversão paralelo \rightarrow série
 - (precisa de carga paralela)
- Multiplicador / divisor por potência de 2

Shift Register com Carga Paralela



Shift Register Universal

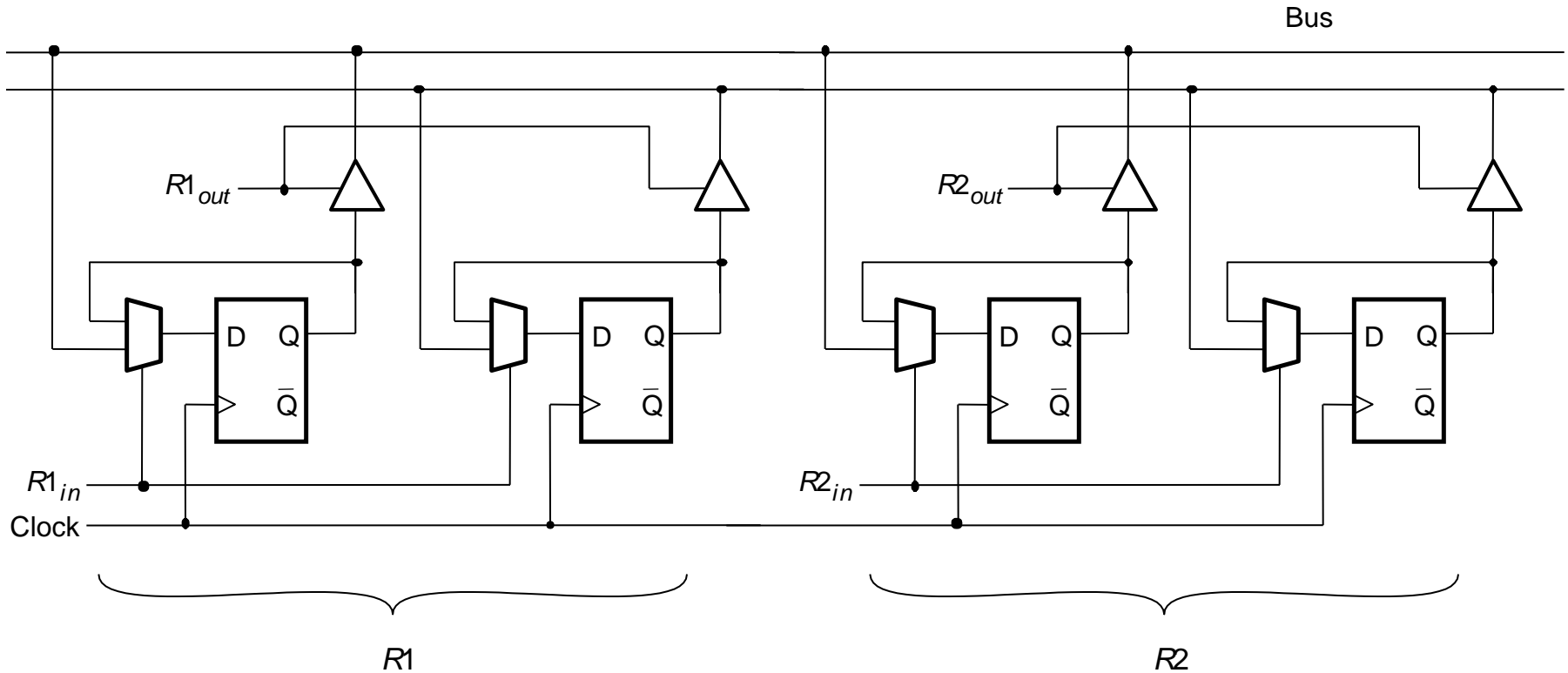
- Entrada Serial
 - Deslocamento a Esquerda
 - Deslocamento a Direita
- Carga Paralela
- Saída Paralela

Exercício:

Diagrama do Shift Register Universal de 4 bits com entradas de controle: NOP (mantém valor), SHL (esquerda), SHR (direita), LD (carga paralela)

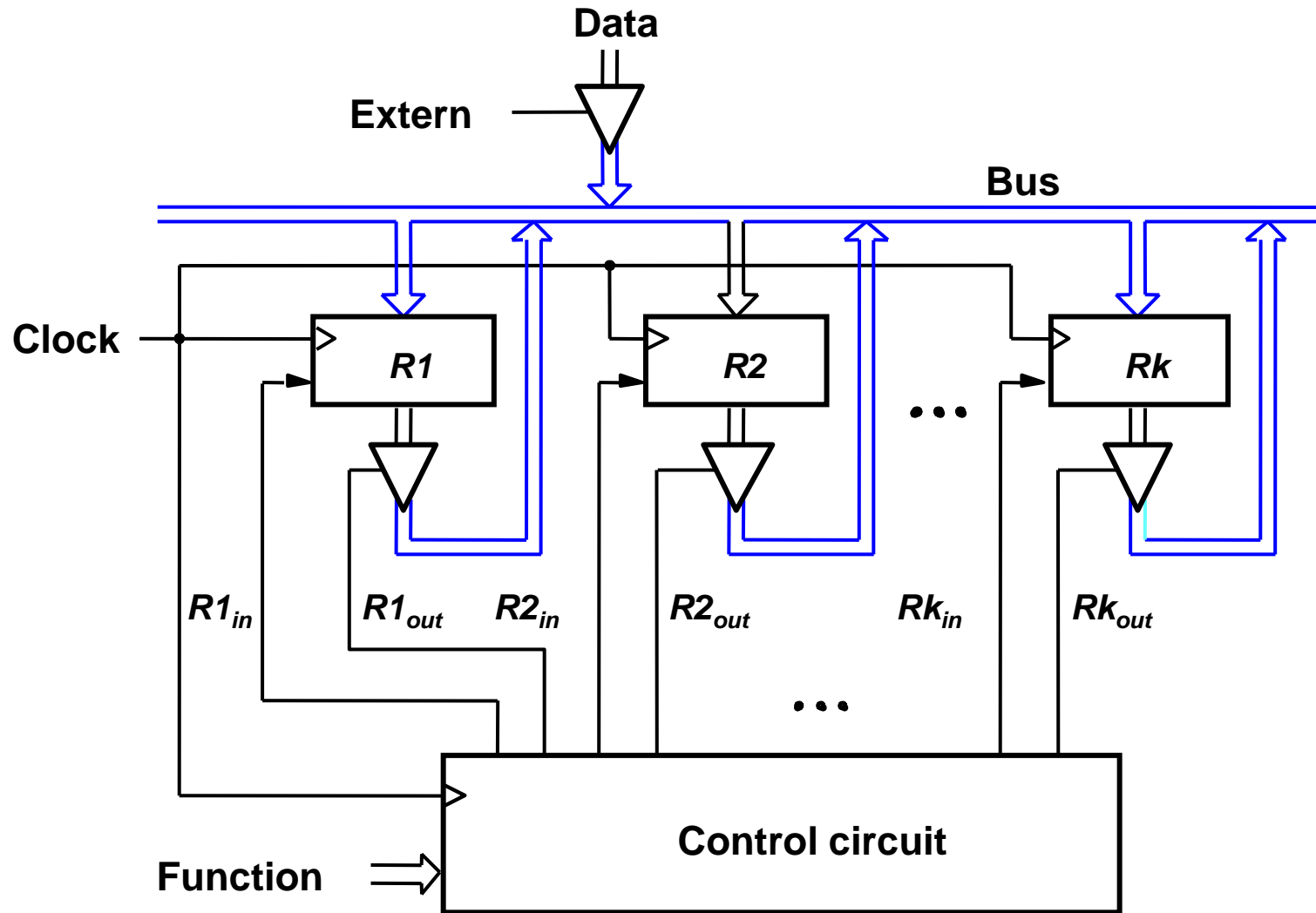


Registadores em um Barramento (3ST)

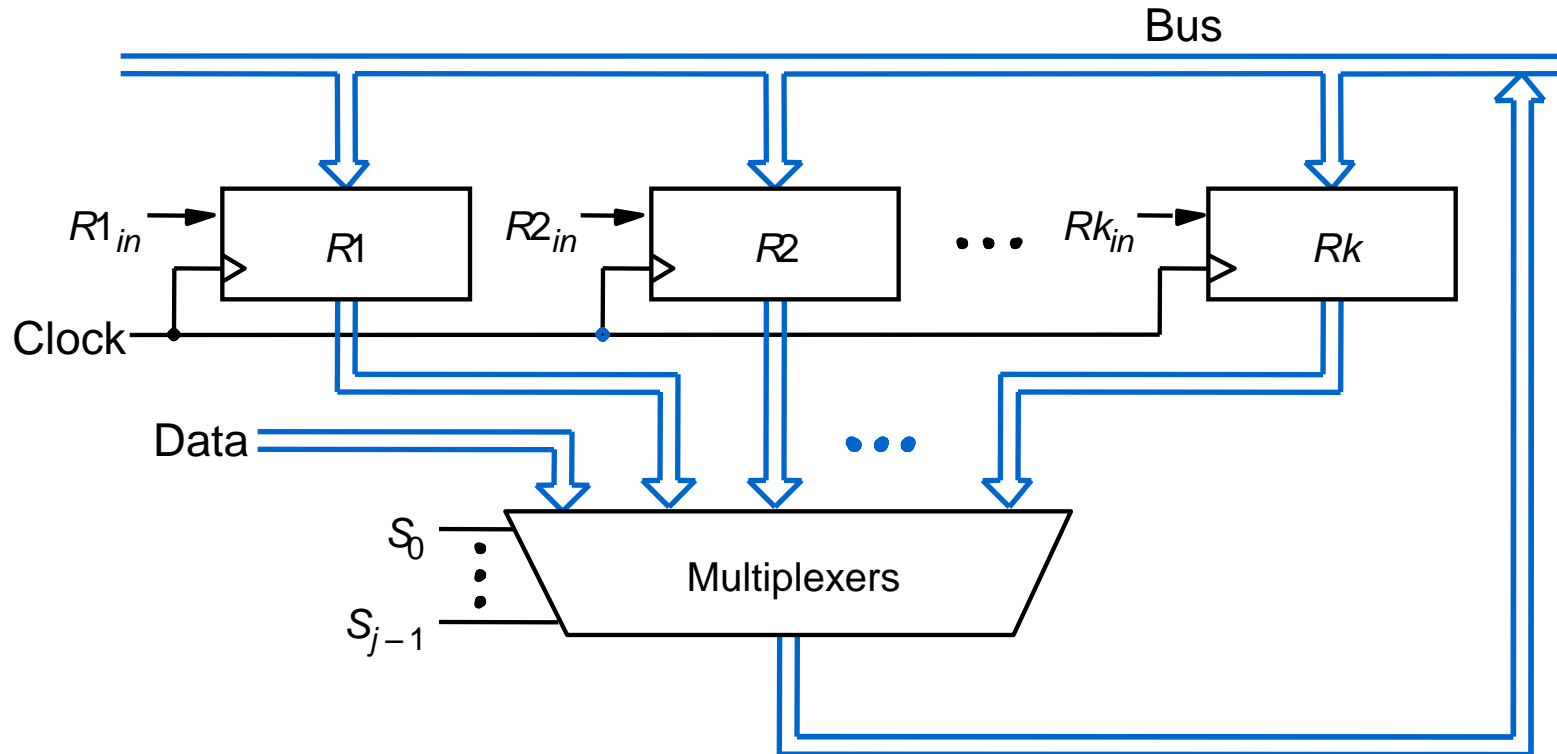


- Dois registradores (R1 e R2) de 2 bits cada ligados a um barramento
- Operação $R2 \rightarrow R1$: ativar sinais $R2_{out}$ e $R1_{in}$
- Transferência completada na borda de subida do clk

Registradores em um Barramento



Barramento com MUX



- “Escrita” no barramento (inclusive entrada externa **Data**) → saído do MUX
- Função semelhante à implementação 3ST

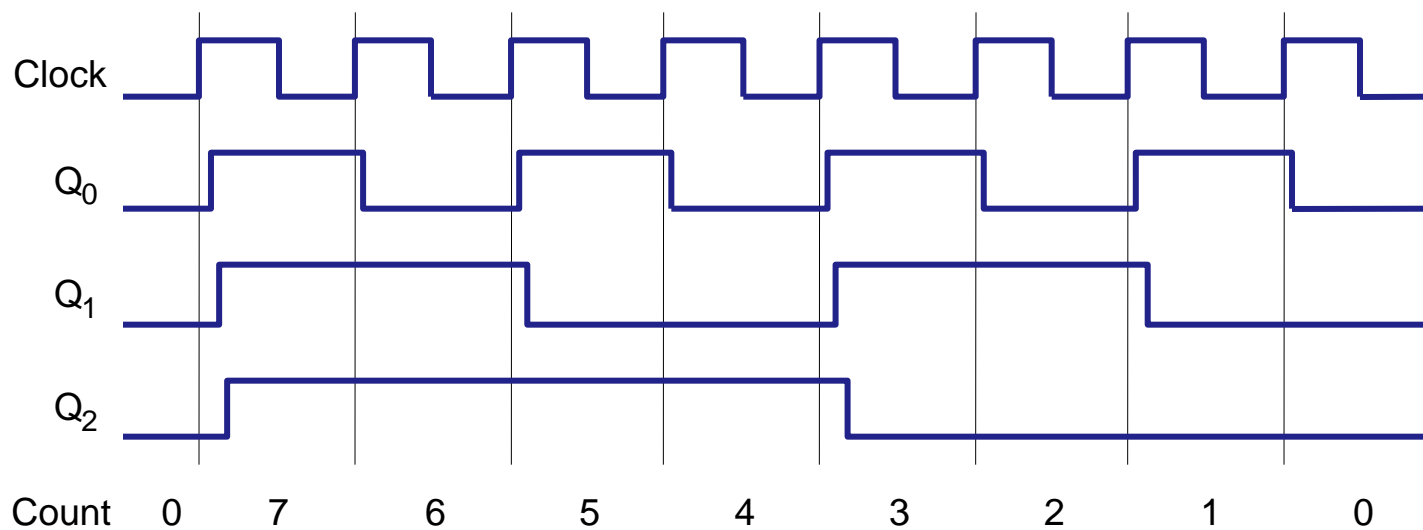
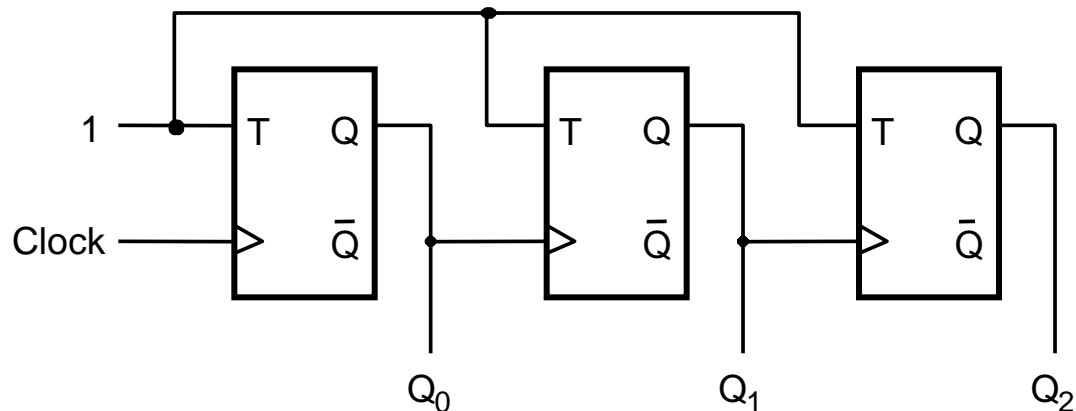
Tópicos de Contadores

- Contadores síncronos e assíncronos
- Contadores de módulo configurável
- Contadores em anel e Johnson
- Preset e Clear síncronos e assíncronos

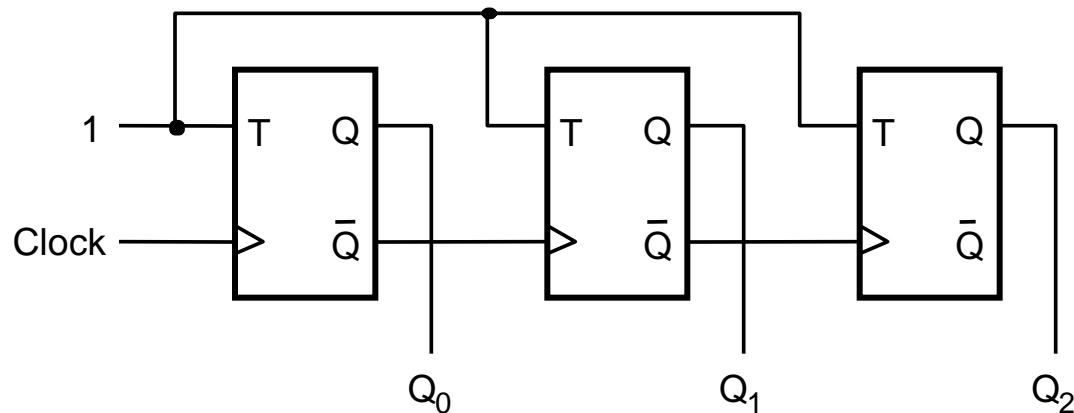
Contadores síncronos / assíncronos

- Contadores assíncronos
 - Entrada de clock dos FFs recebe saída de estágios anteriores
 - Estado do contador: transições dos estágios não simultâneas (em ripple)
 - Circuito mínimo mas requer cuidados com decodificação
- Contadores síncronos
 - Entrada de clock dos FF recebe apenas sinal externo de clock
 - Estado do contador: transições sincronizadas (razoavelmente simultâneas)

Contador assíncrono: 3 bits DOWN

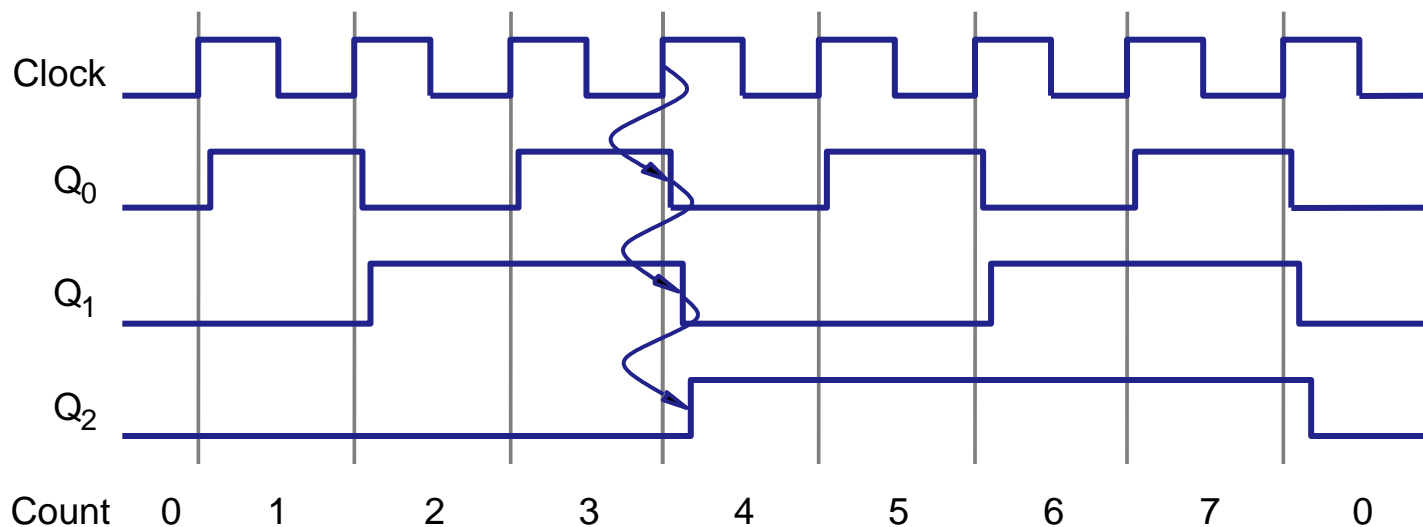


Contador assíncrono: 3 bits UP



Alternativas para UP/DOWN:

- FF sens. borda de descida
- saída = $\sim Q$



Como fazer um contador Up/Down?

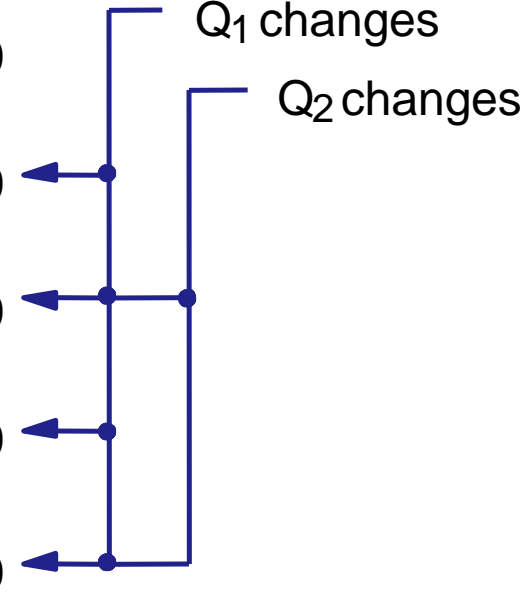


Problemas com contadores assíncronos

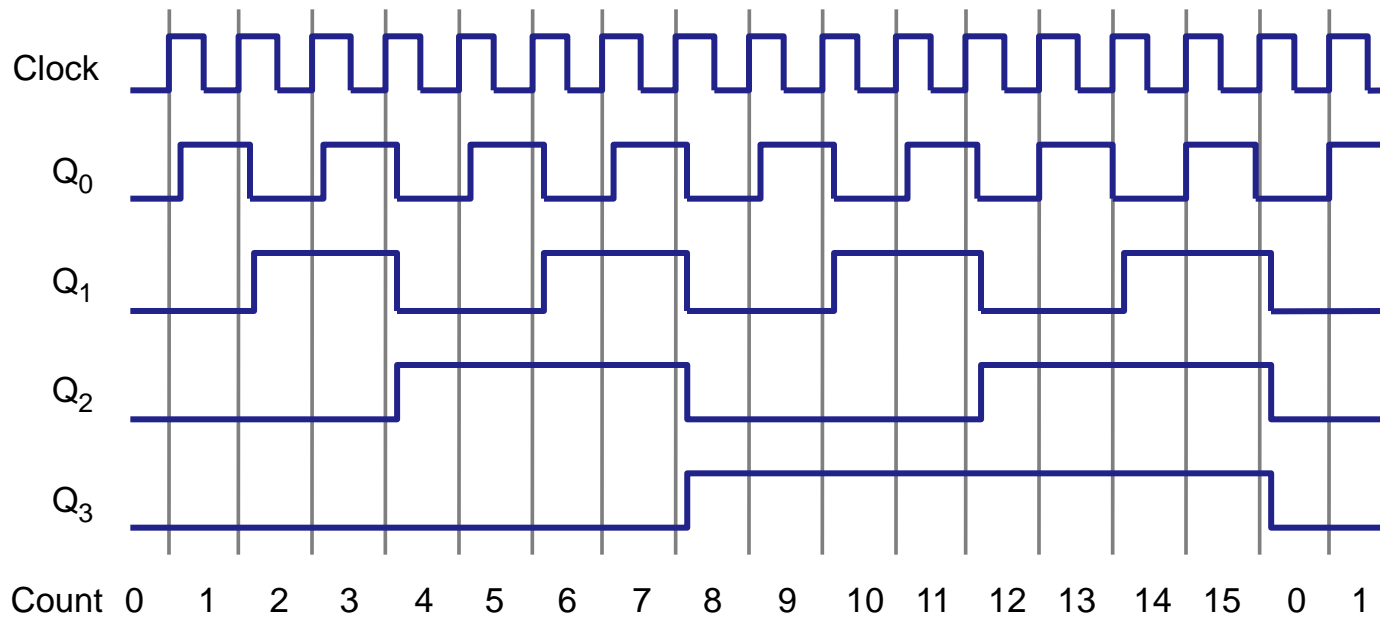
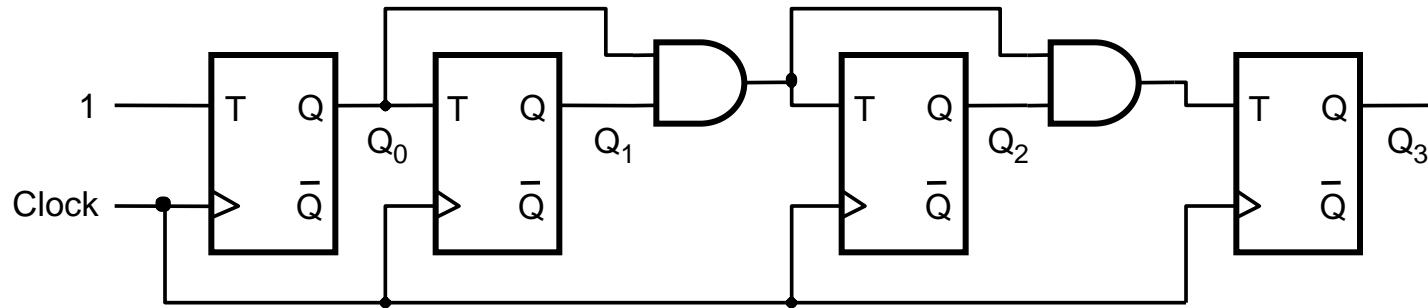
- Saídas dos FFs (estado do contador) com atrasos cumulativos LSB \rightarrow MSB
 - ver simulação em modo gráfico (vwf) e tabular (tbl)
- Se o estado do contador está sendo decodificado para detectar valor de contagem que dispara alguma ação (ex: reset) \rightarrow problema
- Ver análise de timing
- Voltar ao assunto: contador módulo N

Projeto de contador síncrono: 3 bits

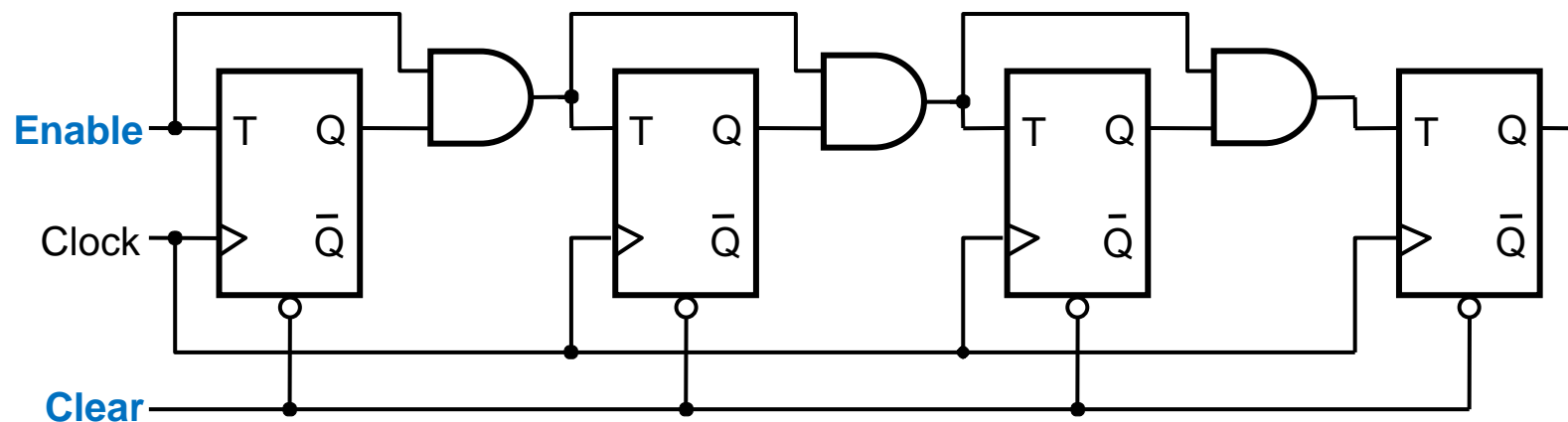
Clock cycle	Q ₂	Q ₁	Q ₀
0	0	0	0
1	0	0	1
2	0	1	0
3	0	1	1
4	1	0	0
5	1	0	1
6	1	1	0
7	1	1	1
8	0	0	0



Contador (up) síncrono: 4 bits

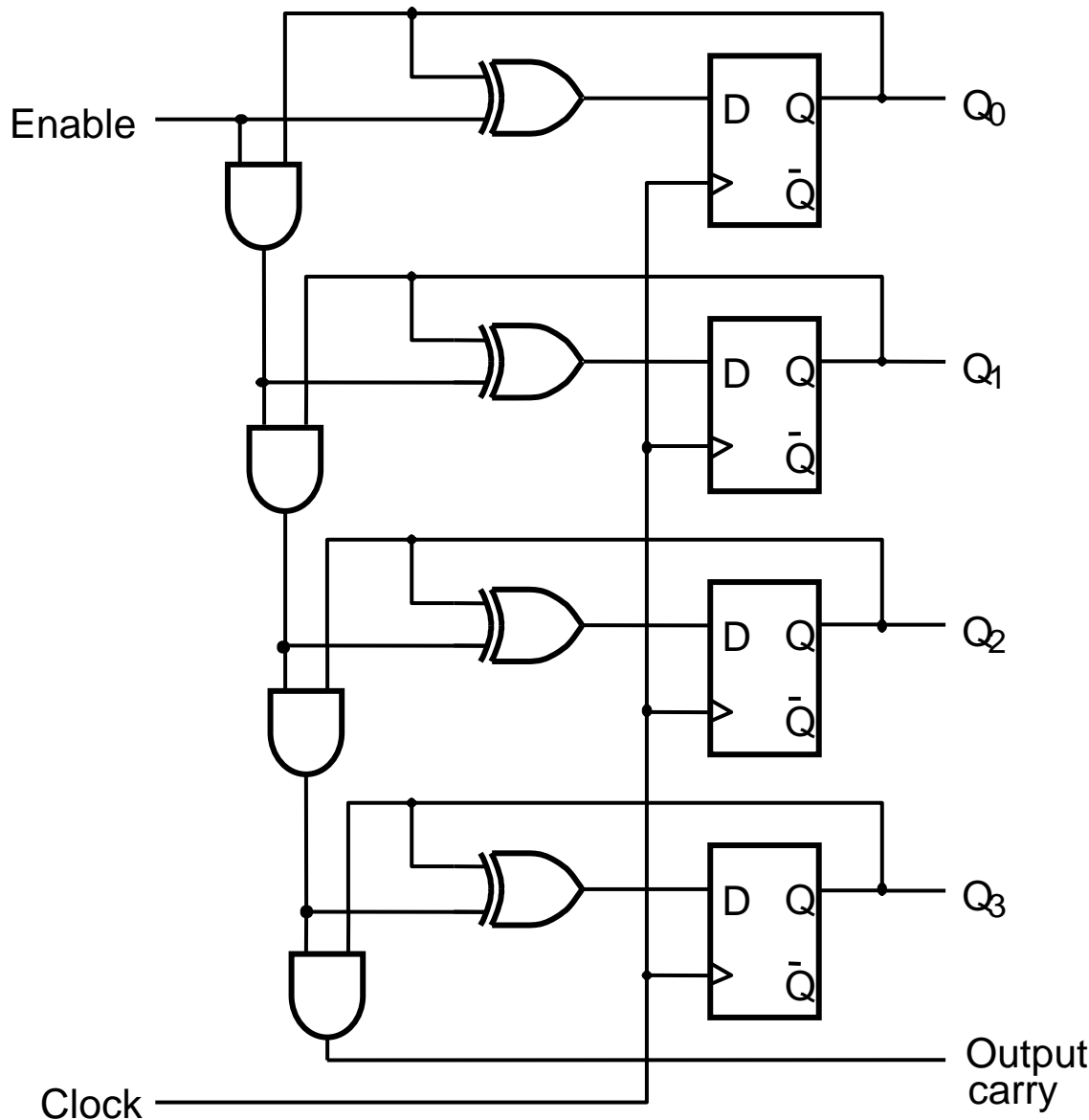
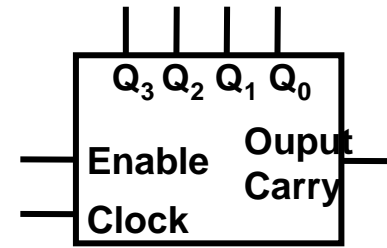


Inclusão de Enable e Clear



Obs: o clear é assíncrono

Contador síncrono com FF D



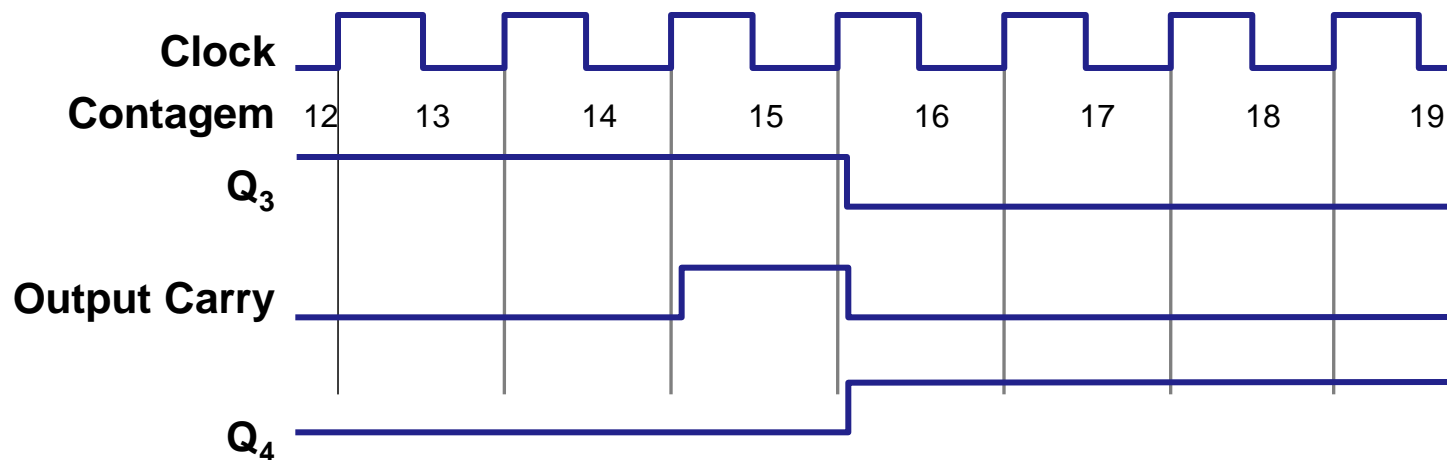
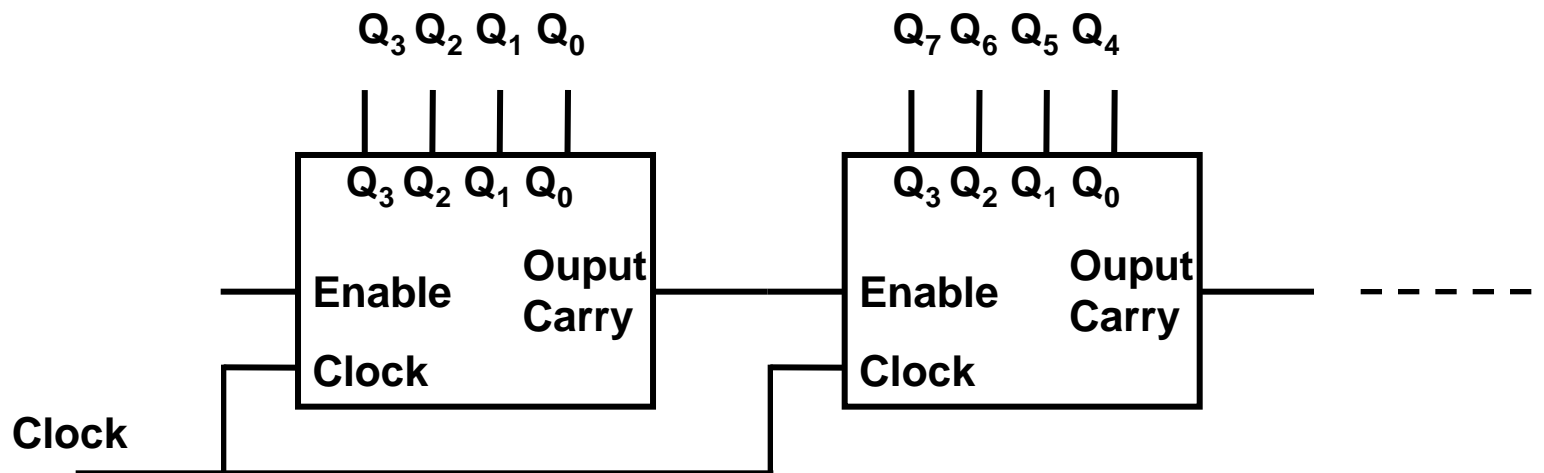
$$D_0 = \overline{Q_0} = 1 \oplus Q_0$$

$$D_1 = Q_1 \oplus Q_0$$

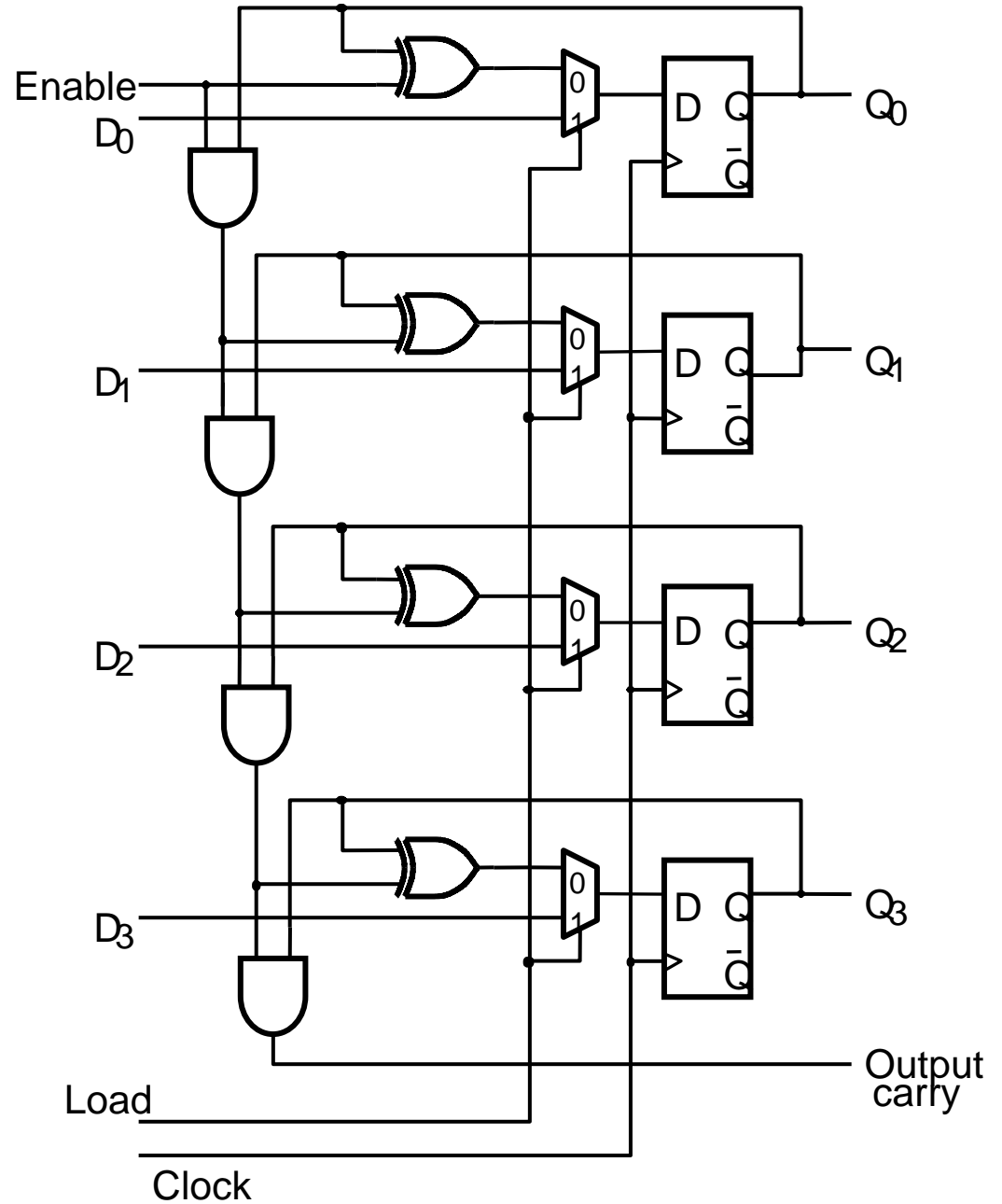
$$D_2 = Q_2 \oplus Q_1 Q_0$$

$$D_3 = Q_3 \oplus Q_2 Q_1 Q_0$$

Contadores em cascata



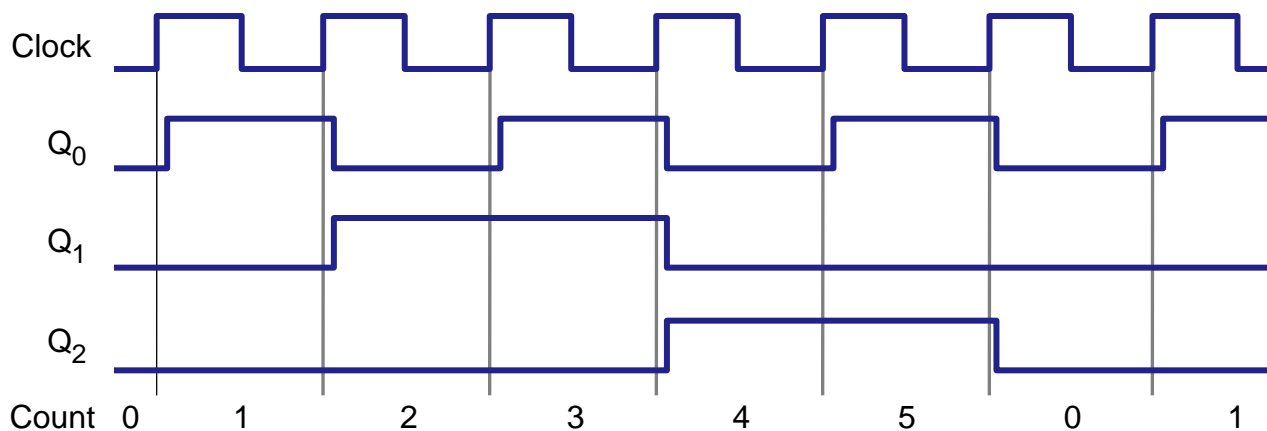
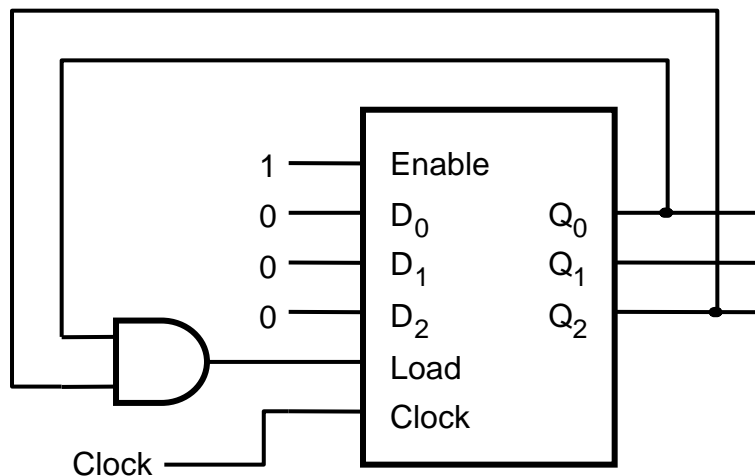
Inclusão de Load



Contadores de módulo $\neq 2^n$

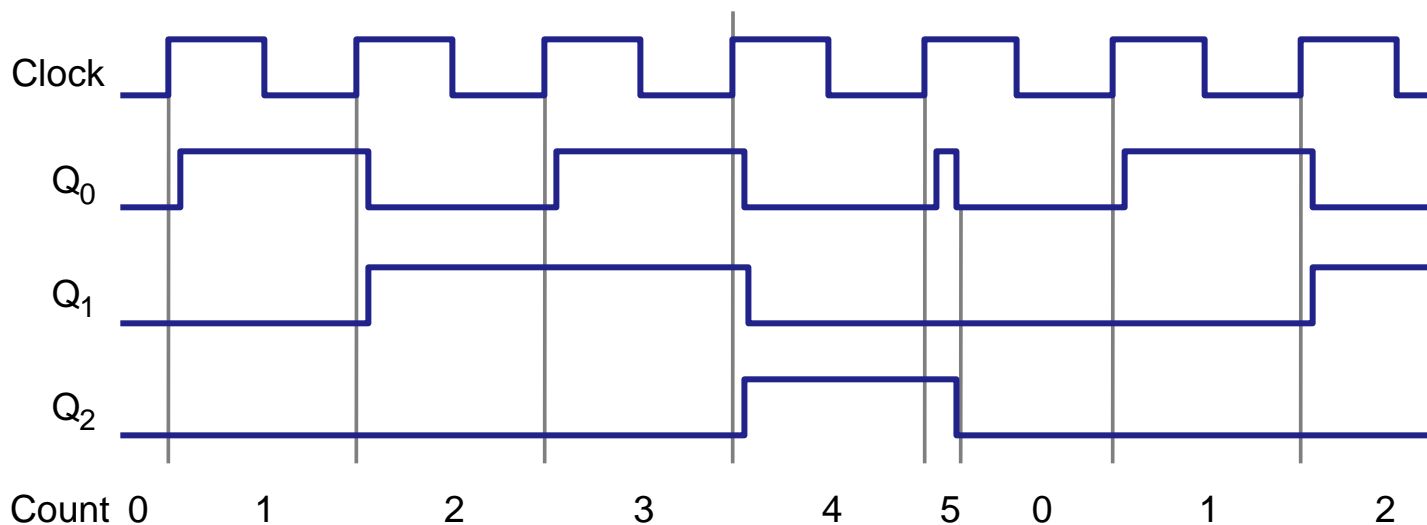
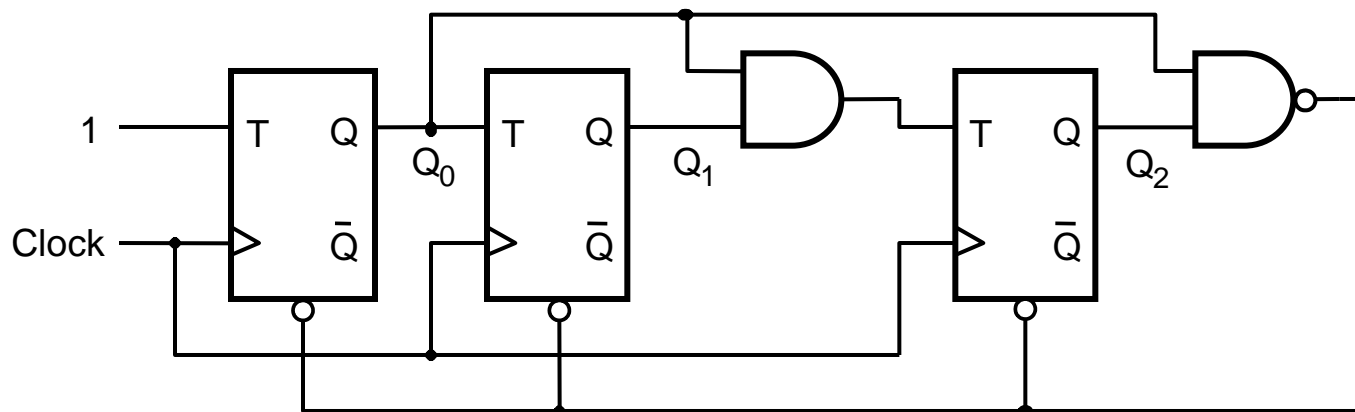
- Algumas possibilidades para módulo M:
 - Com o uso de clear/preset
 - Contador UP:
 - ao atingir valor = M \rightarrow clear
 - Contador DOWN:
 - ao atingir valor = $2^n - M \rightarrow$ preset (1111111)
 - Com o uso de Load paralelo
 - Contador UP:
 - ao atingir contagem máxima \rightarrow load valor ($2^n - M$)
 - Contador DOWN:
 - ao atingir contagem = 0 \rightarrow load valor M
- **ATENÇÃO:** projeto muda se os controles clear/preset/load são síncronos ou assíncronos

Contador mod-6 com Load síncrono



Obs: o load síncrono de 000 faz o que seria um reset síncrono

Contador mod-5 com Reset assíncrono



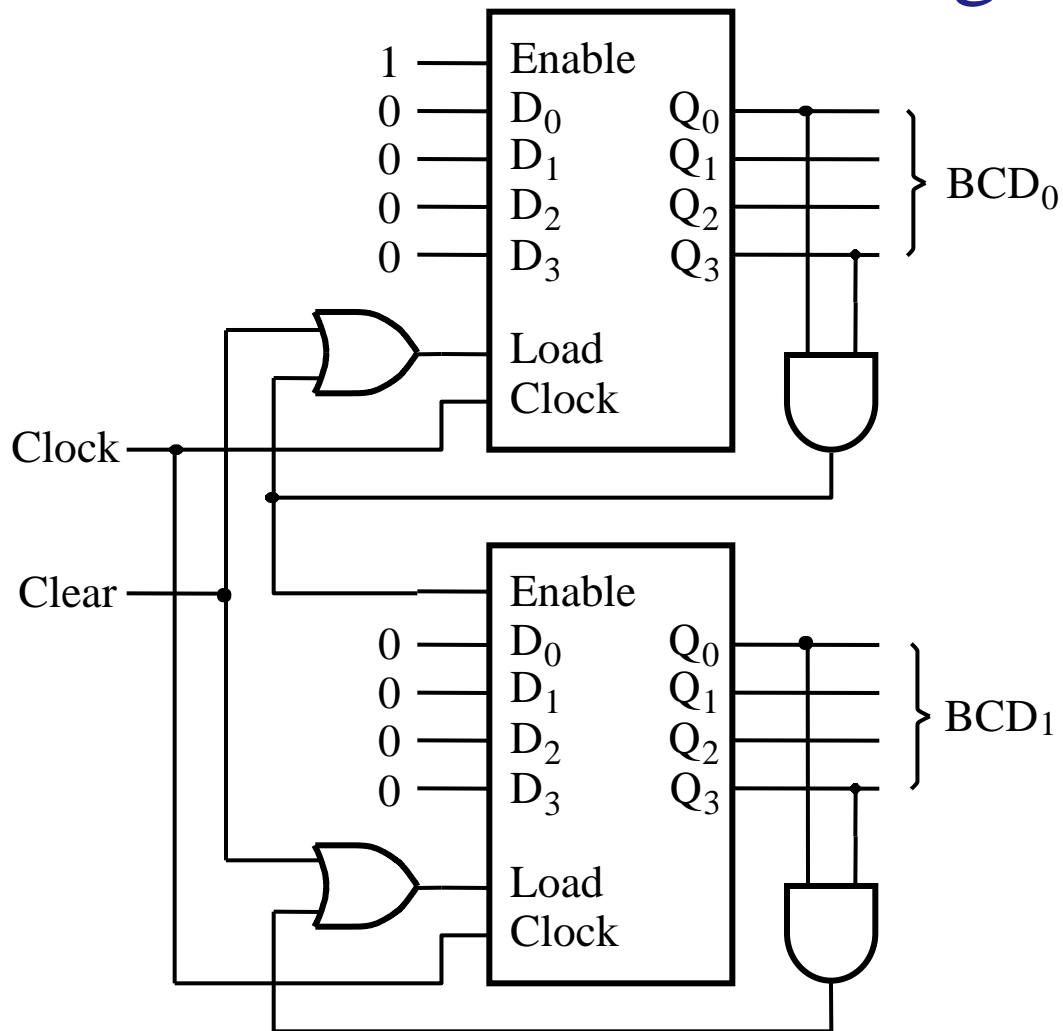
Obs: apesar do estado final a ser detectado ser o mesmo do caso anterior, estado 101 (5), o módulo deste contador é 5 (contagem 0 1 2 3 4 0 1 2 3 4)



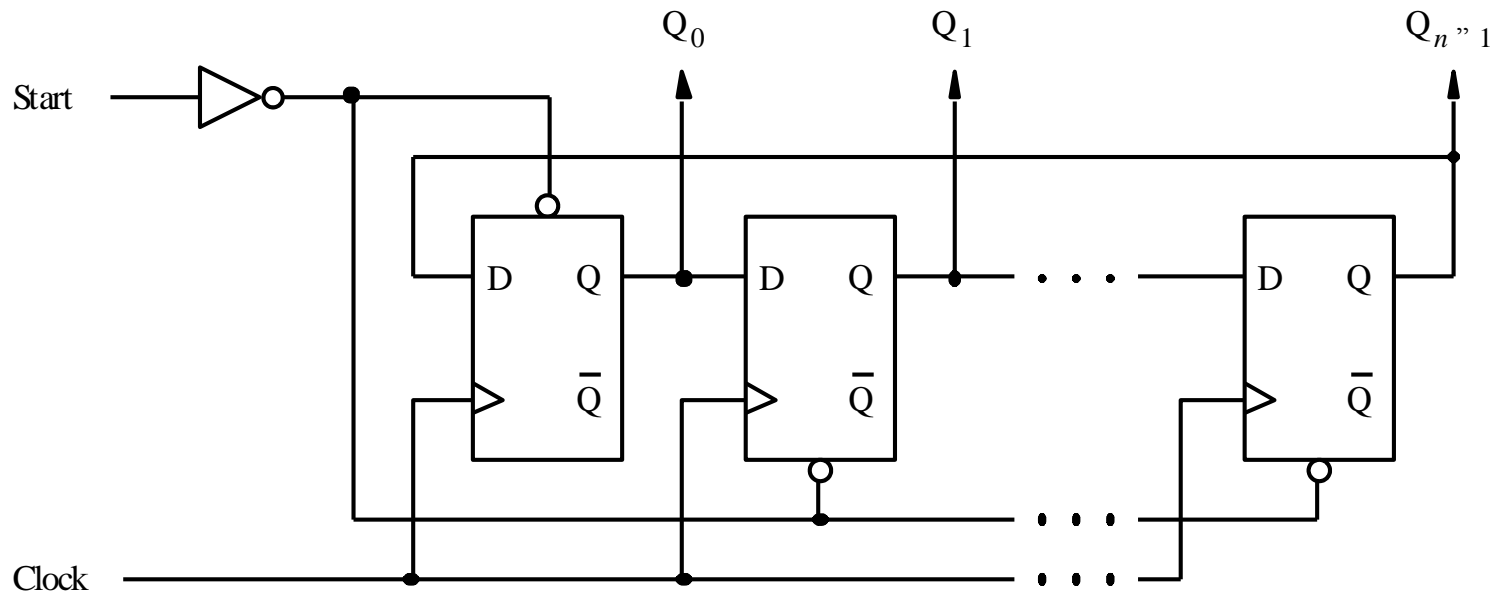
Problemas com contadores assíncronos

- Como as saídas dos flip-flops são desalinhadas no tempo, vários estados intermediários podem ocorrer
 - ver simulação em modo gráfico (vwf) e tabular (tbl)
- A decodificação do estado desejado para fins de acionar clear/preset/load assíncronos pode acontecer de forma espúria durante estados transientes.
- Uso de clear/preset/load síncronos resolvem o problema

Contador BCD de 2 dígitos



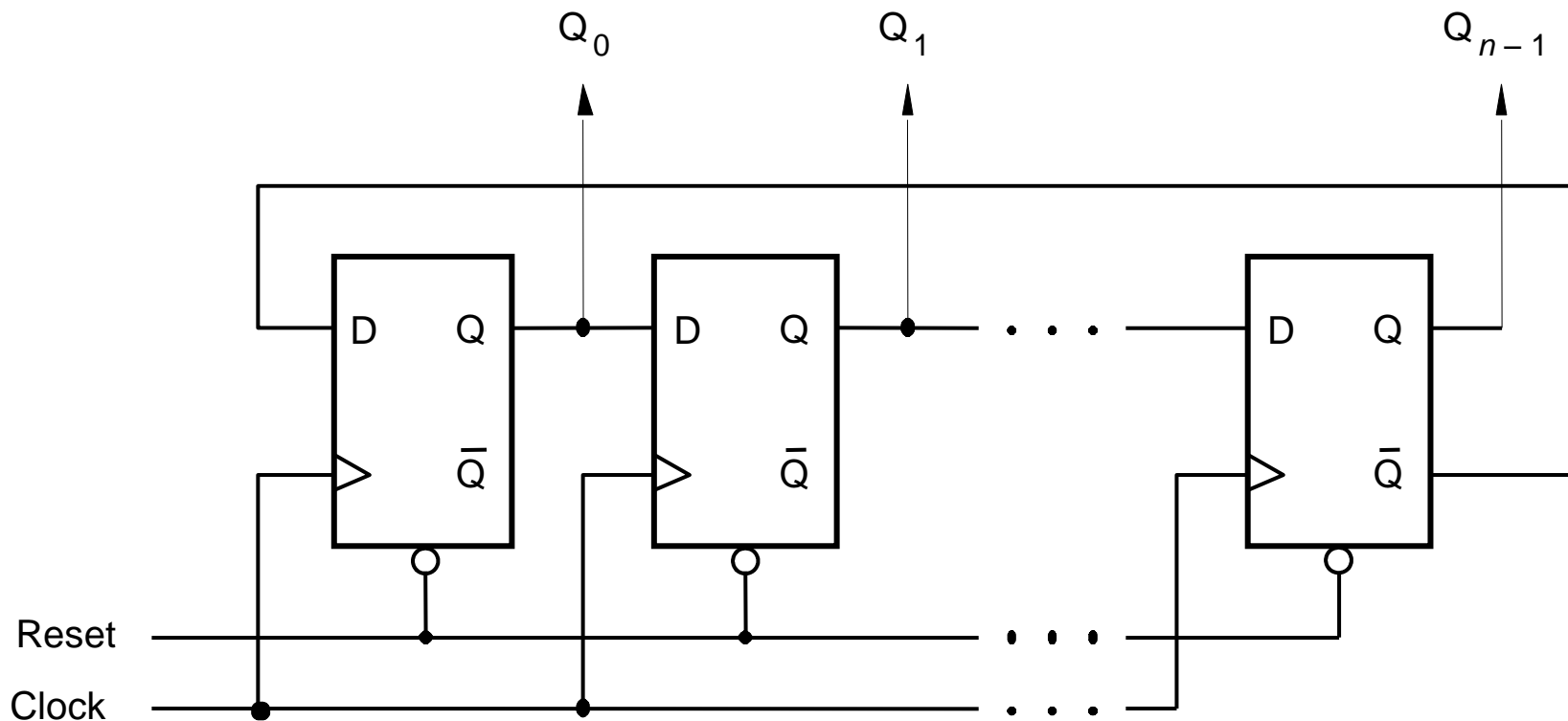
Contador em anel



Contagem p 4 bits: 1000 0100 0010 0001 1000 0100 0010 0001

Módulo?

Contador Johnson



Para um contador de 4 estágios:

- Qual é a sequência de contagem
- Qual é o módulo do contador?