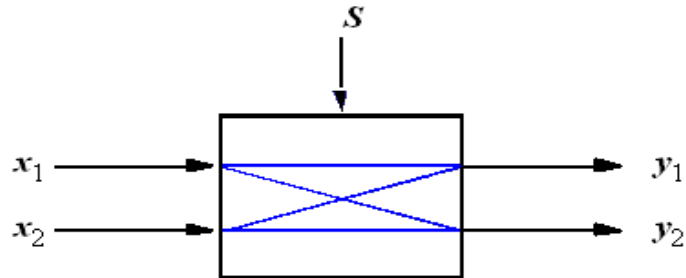
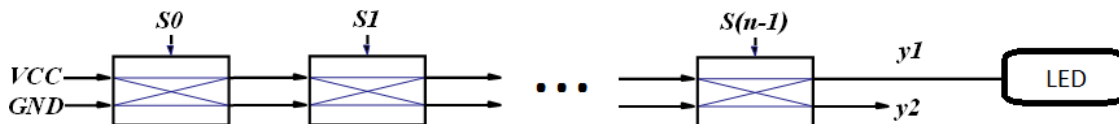


Laboratório 4

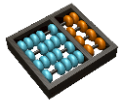
1. Seja o componente xbar que implementa um *crossbar switch*:



- Projete este circuito em VHDL usando a construção WITH, SELECT e WHEN [sem usar processo].
- Projete este mesmo circuito em VHDL usando a construção WHEN ELSE [sem usar processo].
- Projete este mesmo circuito em VHDL usando a construção PROCESS.
- A partir desse componente xbar implemente o circuito abaixo com número variável de estágios (utilize os comandos GENERIC e GENERATE).



OBS - uma possível aplicação desse circuito: implementação de um número arbitrário de interruptores ($S_0..S_{n-1}$) em um corredor longo, de modo que uma única mudança em qualquer dos interruptores muda o estado da iluminação (LED) de ligado para desligado ou vice-versa.



2. A figura abaixo mostra um circuito multiplexador 4 para 1 projetado utilizando-se um decodificador 2 para 4 e portas lógicas. $w_{0..3}$ são as entradas, $s_{0..1}$ os sinais de seleção de entrada, En sinal para ligar e desligar o circuito e f a saída selecionada.

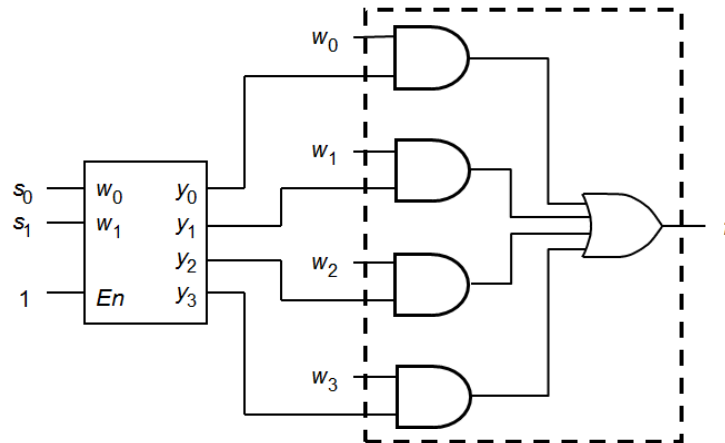


Figura 1: Mux 4-1 usando Dec2-4 e gates

- Implemente o decodificador 2 para 4 em VHDL da Figura 2 [sem usar processo].
- Implemente o circuito dentro da caixa pontilhada na Figura 1, conforme o símbolo da Figura 3 [sem usar processo].
- A partir dos itens a e b, projete um multiplexador 4-1 como descrito na Figura 1.
- A partir do item c, implemente um multiplexador 16:1 em VHDL. Não deve ser usado processo nem implementado de forma estrutural (utilizando portas lógicas).

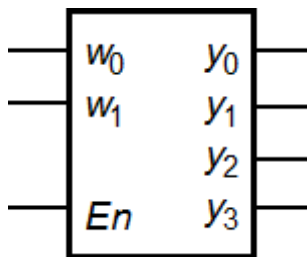


Figura 2: Dec2-4

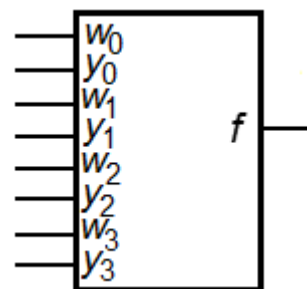


Figura 3: Lógica extra