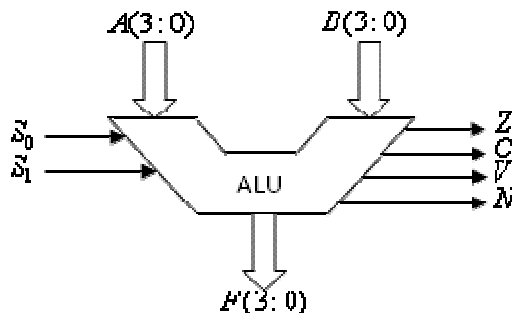
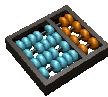


Laboratório 5

1. Um somador binário de n bits é um sistema combinacional que tem duas entradas (x e y) de n bits que representam os operandos da operação de adição e uma saída de n bits que representa o resultado. Sinais adicionais de entrada e saída, chamados de *carry-in* (cin) e *carry-out* (cout) são usados para facilitar a implementação de somadores maiores.

- Projete com VHDL estrutural um somador completo de um bit (com os *carries*), utilizando somente portas lógicas. **[Entregar VHDL]**
 - Elabore uma simulação para testar o funcionamento do seu circuito. **[Entregar forma de onda]**
 - Usando o circuito do item *b* implemente um somador *ripple-carry adder* de 4 bits. O circuito deve ter uma saída adicional para indicar overflow **[Entregar VHDL]**
 - Instancie o componente *ripple-carry adder* do item anterior no circuito *demo_setup* (elaborado no lab 3) e faça as seguintes ligações de entrada e saída: 8 toggle switches para as duas entradas de 4 bits; resultado da soma no display de 7 segmentos hexadecimal; overflow em um led.
 - Implemente um somador *ripple-carry* de 8 bits e meça o tempo de atraso utilizando o timing analyzer.
 - Implemente um somador *ripple-carry* de 16 bits e meça o tempo de atraso.
 - Implemente um somador *ripple-carry* de 32 bits e meça o tempo de atraso.
 - Crie um pacote chamado *adder_package* contendo os circuitos criados
 - Refleta sobre relação tempo de atraso e tamanho da entrada.
2. Uma unidade aritmética lógica (*arithmetic – logic unit*) ALU é um módulo capaz de realizar um conjunto de funções aritméticas e lógicas. Para isto, uma ALU tem vetores de entrada/saída de dados, bem como entradas e saídas de controle. A Figura 1 mostra uma possível especificação de uma ALU de 4 bits.



**Figura 1:** ALU de 4 bits

A ALU da Figura 1 tem entradas (A e B) de 4 bits, $s_{0..1}$ sinais de controle para selecionar a operação. A saída F de 4 bits mostra o resultado da operação. Z é 1 se o resultado da operação for zero, e 0 caso contrário. C é 1 se houver um *carry* em operações de soma. V é 1 se houver *overflow*. N é igual a 1 se o resultado for negativo.

Os sinais de controle e suas respectivas operações são mostradas na Tabela 1:

S_0	S_1	Operação (F)
0	0	A+B
1	0	A-B
0	1	AND
1	1	OR

Tabela 1: Operações ALU

- Estenda a implementação do seu display de 7 segmentos para mostrar, em decimal, números negativos de quatro bits em complemento de 2 no formato sinal magnitude (se o resultado for negativo será necessário complementá-lo). Use o led do display mais a esquerda para indicar o sinal negativo. **[Entregar VHDL]**
- Usando o somador de 4 bits do pacote `adder_package` (questão 1), implemente uma ALU de quatro bits com as operações descritas pela Tabela 1. **[Entregar VHDL]**
- Simule o funcionamento da sua ALU para verificar se sua implementação está correta. **[Entregar VWF]**
- Faça a simulação funcional para alguns casos extremos (i.e. *overflow* e *underflow*). **[Entregar VWF]**
- Instancie o circuito obtido no `demo_setup`. Faça as seguintes ligações: 8 *toggle switches* para as duas entradas de 4 bits; resultado f no display de 7 segmentos hexadecimal; *overflow* em um led.; 2 *toggle switches* para selecionar a operação da ALU; 4 leds vermelhos para os sinais de status da ALU (Z, C, V, N). **[Entregar VHDL]**