

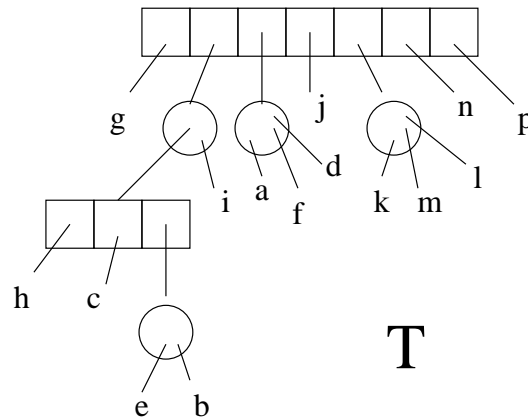
MO640 - Biologia Computacional

Prova Individual - 31/03/2011

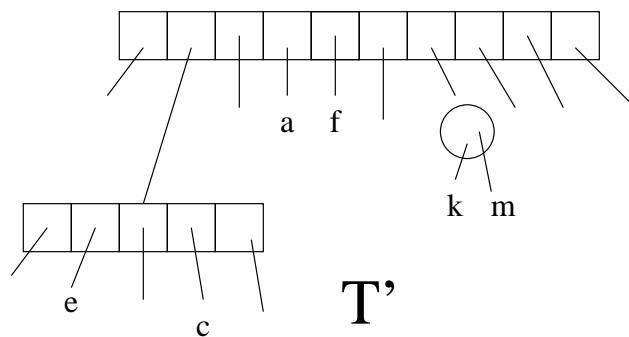
Questão 1 (Valor 1,5) Cite o nome de três amino ácidos.

Questão 2 (Valor 1,5) Cite três diferenças importantes entre moléculas de DNA e de RNA.

Questão 3 (Valor 3,5) Considere a árvore PQR a seguir. Adicionando-se a restrição *abcde*, qual será a árvore resultante?



Questão 4 (Valor 3,5) Complete a árvore T' a seguir com rótulos nas folhas de forma que ela possa ser obtida a partir da árvore T da questão anterior adicionando restrições. Em seguida, mostre um conjunto de restrições que realize esta tarefa.



Boa sorte!