



IC-UNICAMP

MC 613

IC/Unicamp
Prof Mario Côrtes

Abordagem Hierárquica e Modular para o Projeto de Sistemas Digitais

Conteúdo



IC-UNICAMP

- Estruturação e particionamento
 - via de dados e controle
- Forma canônica (figura)
- Exemplos:
 - ULA (com opcode)
 - Somador acumulador
 - Processador
- Sistema geral com mais de um sub-sistema
- Exemplo de projeto com 2 sub-sistemas
 - Controle e monitoramento de tráfego



Abordagem modular

- Sistemas (razoavelmente) simples
 - projeto com abordagem convencional: um único módulo com uma função (simples) específica (contador, FSM, ULA etc)
- Sistemas complexos:
 - grande quantidade/variedade de comportamentos
 - complicado implementar como um único módulo
- Dividir para conquistar:
 - implementação hierárquica
 - decomposição até chegar a módulos básicos
- Decomposição interessante (e popular)
 - Via de dados
 - Controle



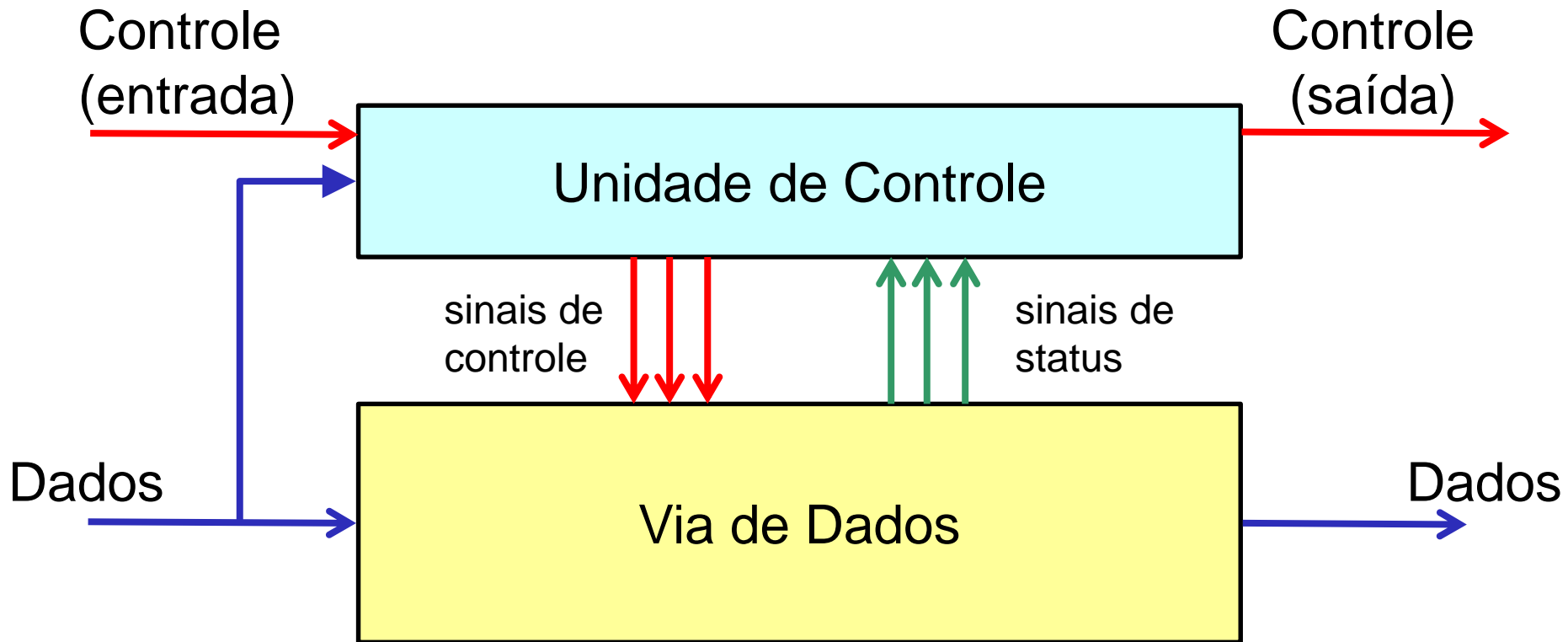
Decomposição em via de dados e controle

- Via de dados (VD – data path):
 - realiza operações sobre os dados
 - pode conter combinacionais e sequenciais
 - normalmente tem “largura” das operações = “largura” dos dados
- Unidade de controle (UC – control unit):
 - coordena (seleciona/define/escalona/sequencia) as ações na via de dados
 - normalmente, uma ou mais FSM
- Sinais entre a via de dados e o controle:
 - sinais de controle (UC \rightarrow VD) definem operação
 - sinais de status/condição/situação (VD \rightarrow UC)
- Entradas primárias \rightarrow (VD e UC) \rightarrow Saídas primárias

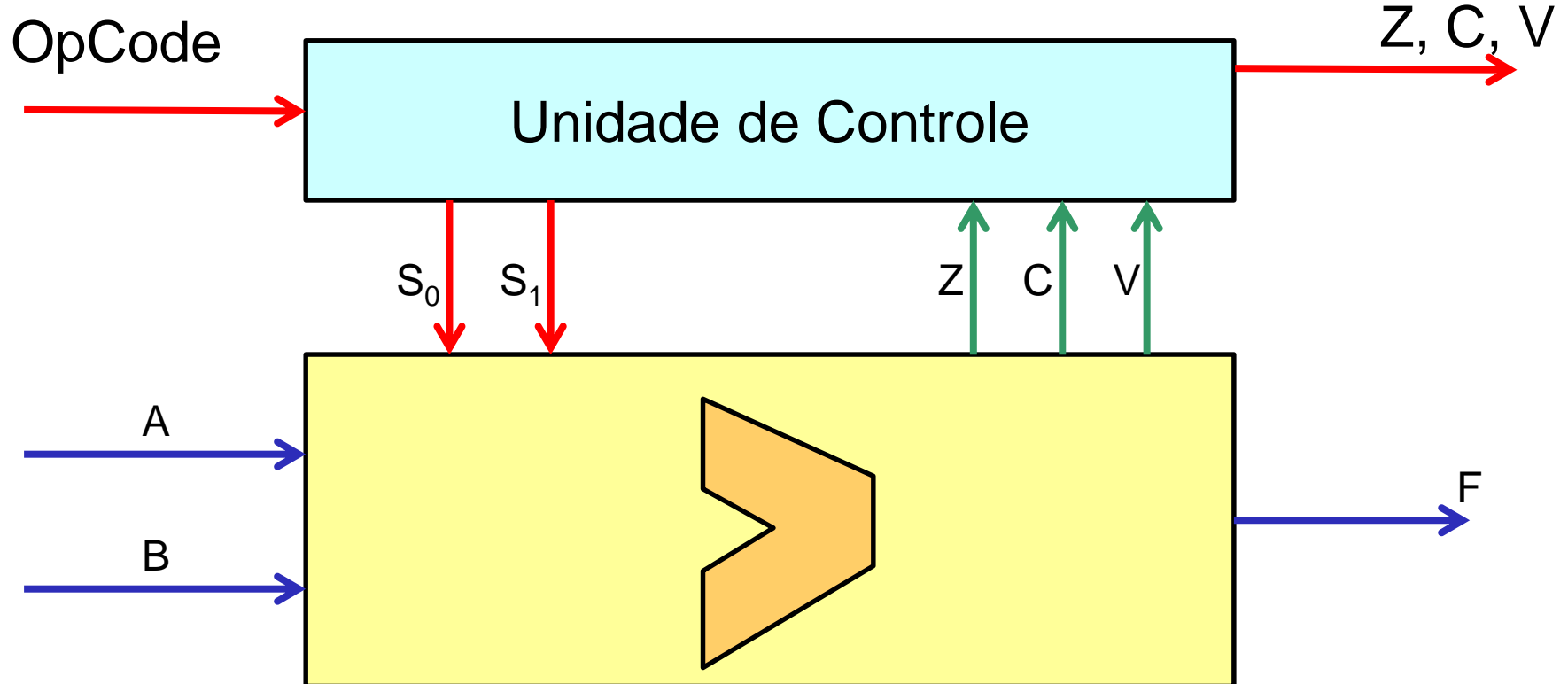
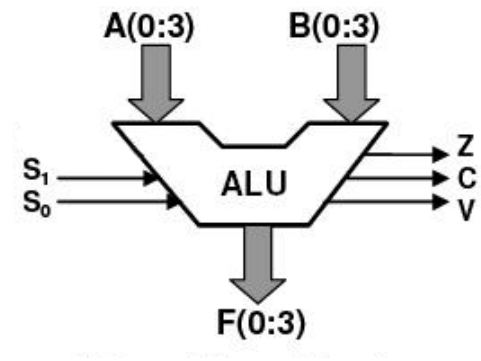
Forma canônica



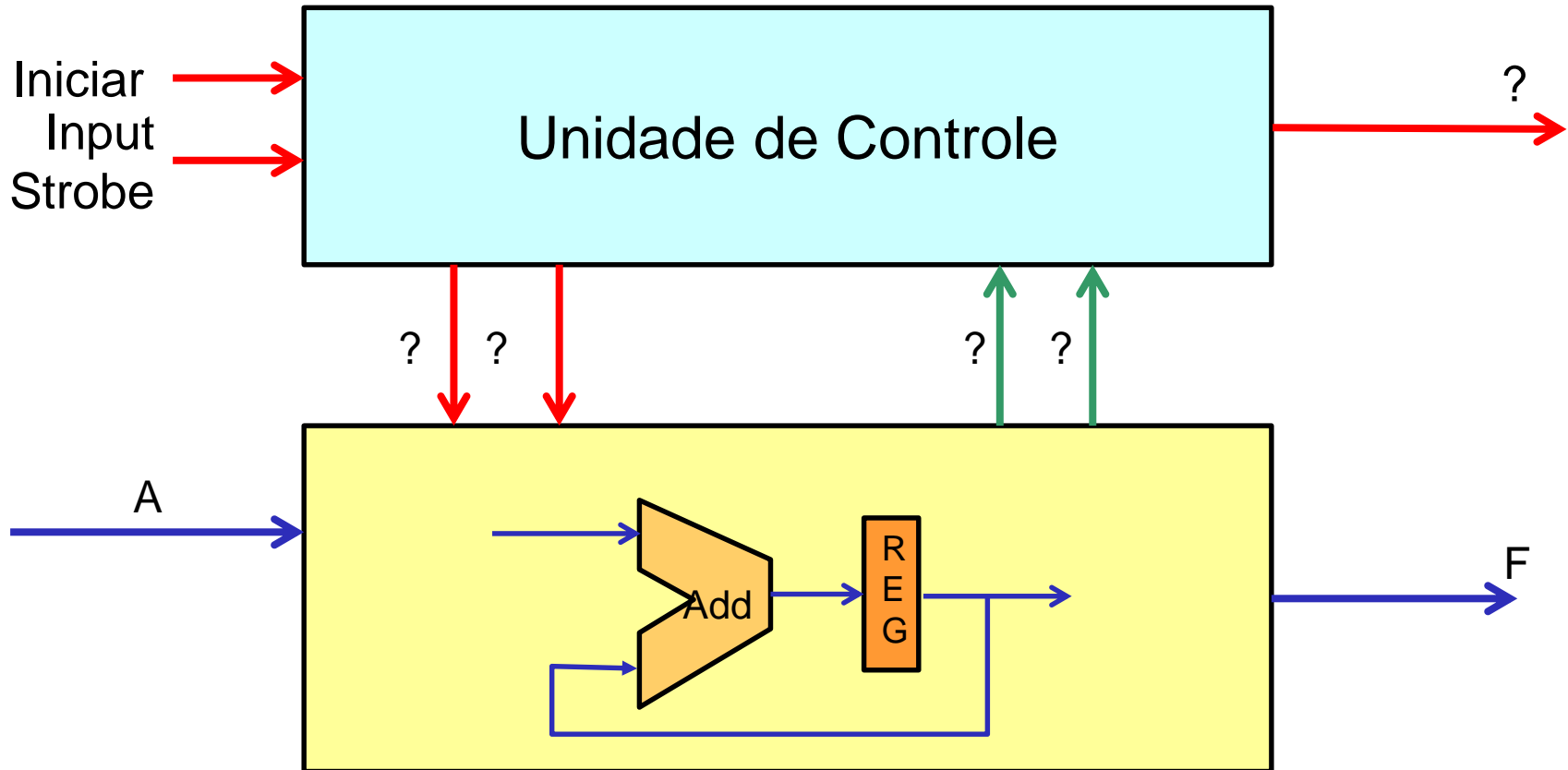
IC-UNICAMP



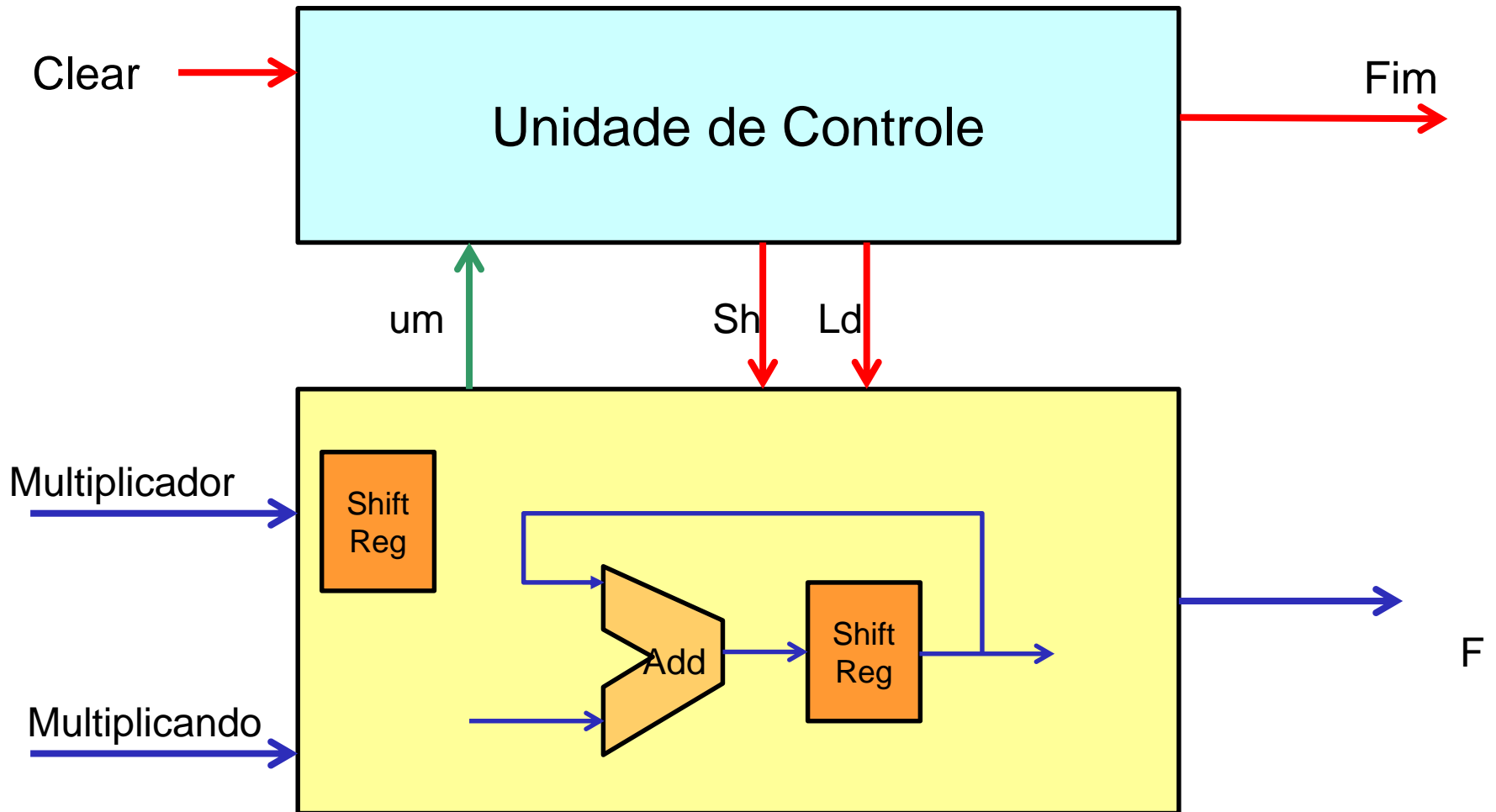
Exemplos: ULA com opcode



Ex2: somador acumulador



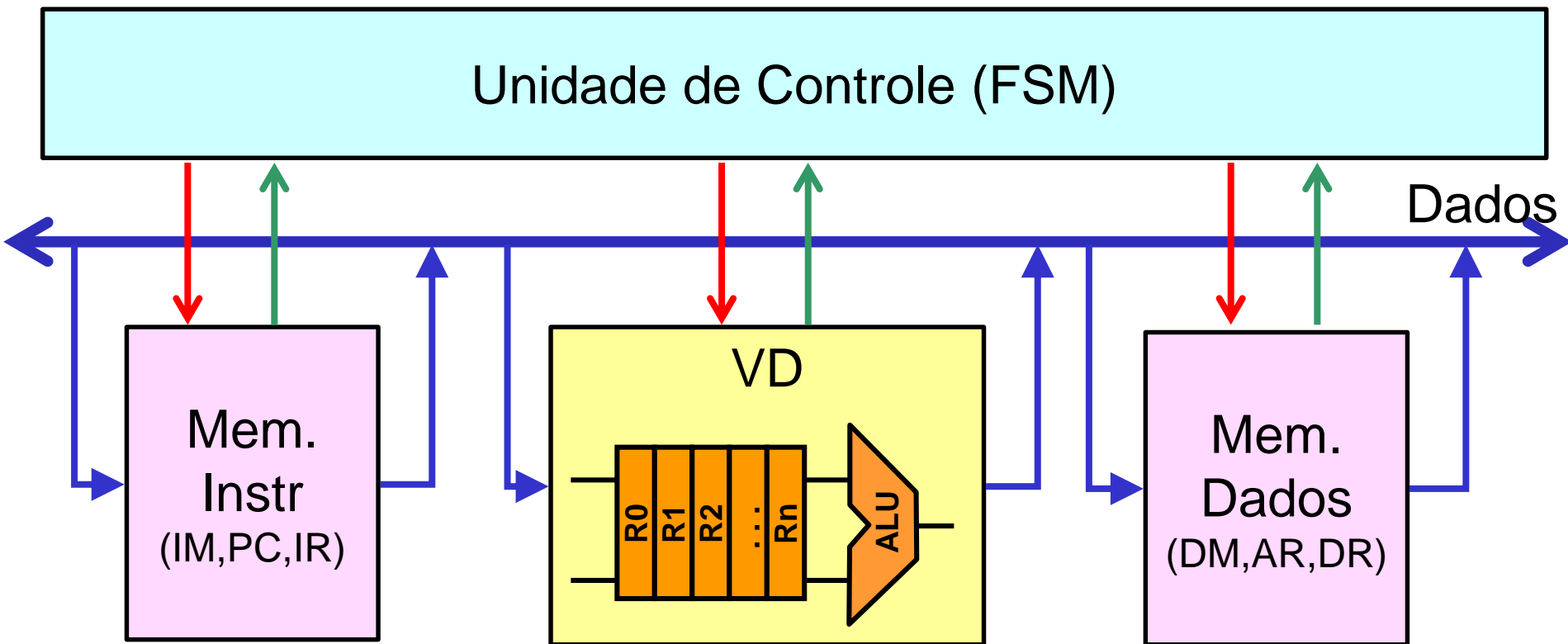
Ex: multiplicador





Exemplo: Processador Básico

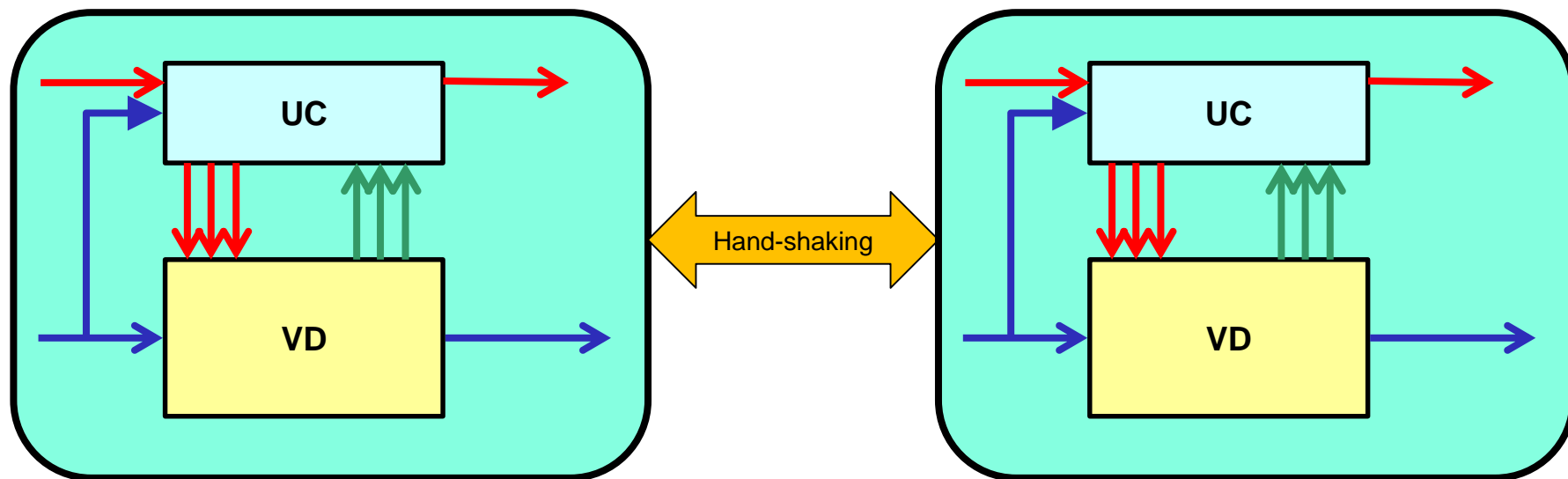
- Dados (in/out): podem ser dados ou endereço
- Controle: função, seleção MUX, RD, WR
- Status: Opcode, Z, V, N, mem ready





Um nível acima

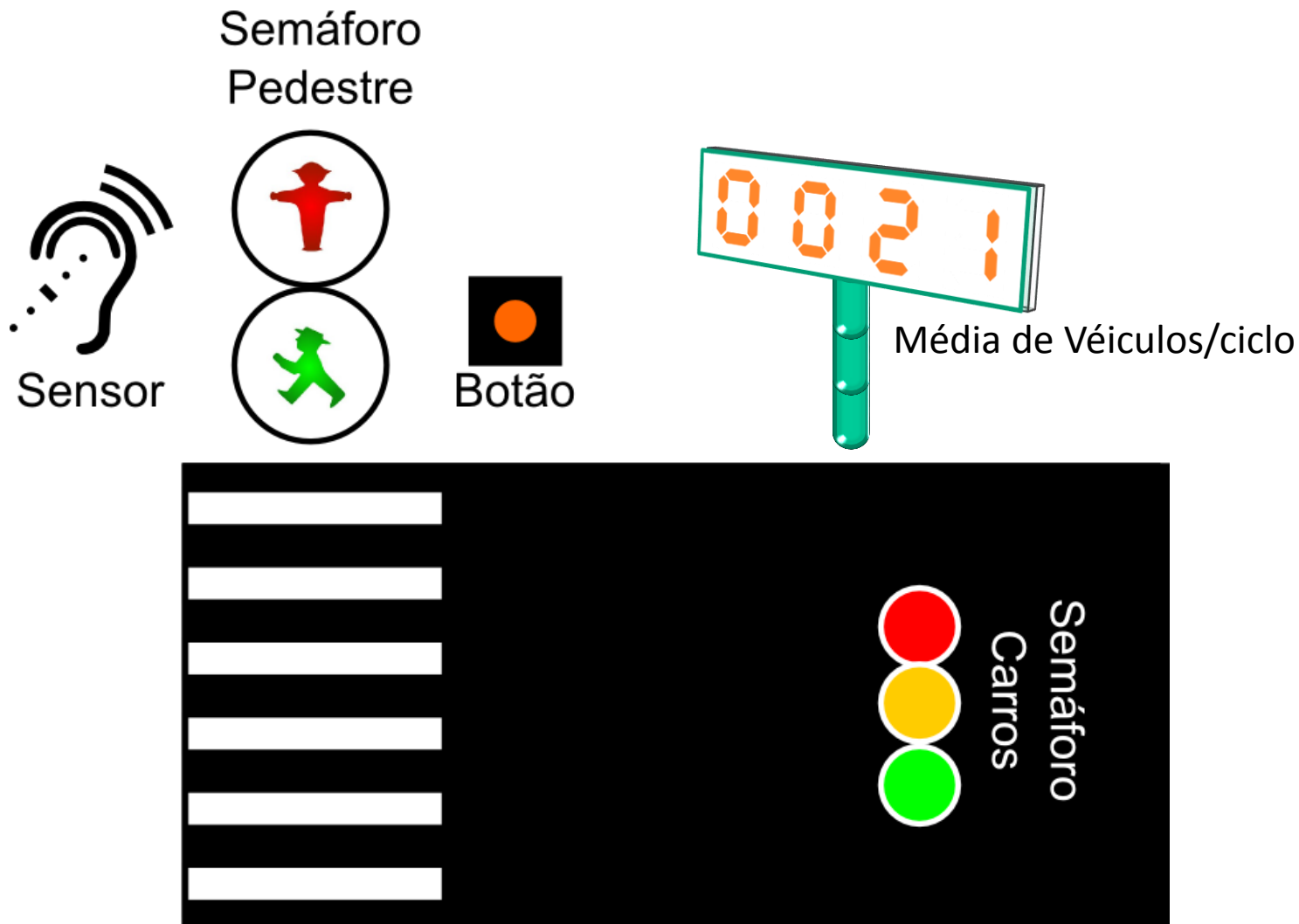
- Pode ser interessante implementar mais de um sub-sistemas com a decomposição VD / UC
 - Interconexão: dados/controlé e hand-shaking
 - Com ou sem controle centralizado externo





Exemplo: Controle e Monitoramento de Tráfego

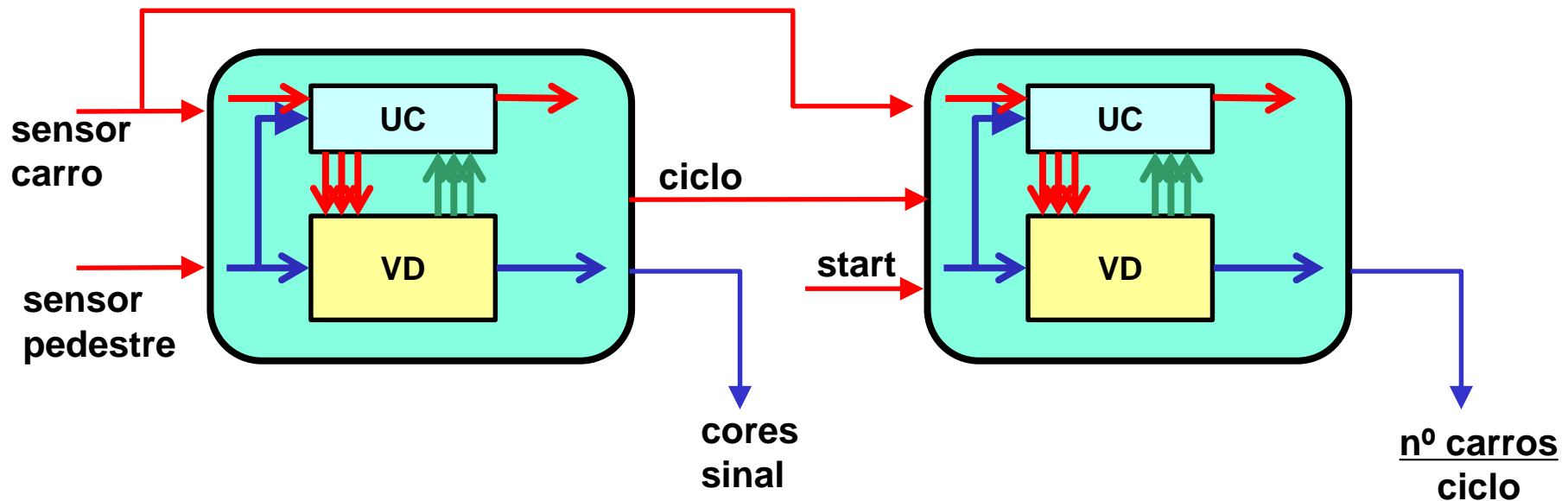
- Controlador de tráfego (semáforo pedestre):
 - entradas: sensor de pedestre e sensor de carro
 - saídas: estado (cores) dos semáforos
 - condição:
 - se não houver pedestre, sinal sempre aberto para carros
 - se houver muitos pedestres e carros, tempo máximo para pedestres
- Monitoramento de tráfego
 - calcular o número médio de carros por ciclo do semáforo
 - acumular n° de carros
 - contar n° de ciclos
 - tráfego médio = n° carros acumulado / n° de ciclos



Ex: implementação c/ 2 sistemas



IC-UNICAMP



- Controlador:

- gera cores dos semáforos a partir dos sinais de sensores e de temporizadores internos
- FSM, timers

- Monitoramento

- acumula nº de carros e nº de ciclos
- HW divisão → saída
- start → zera valores acumulados
- controle: FSM