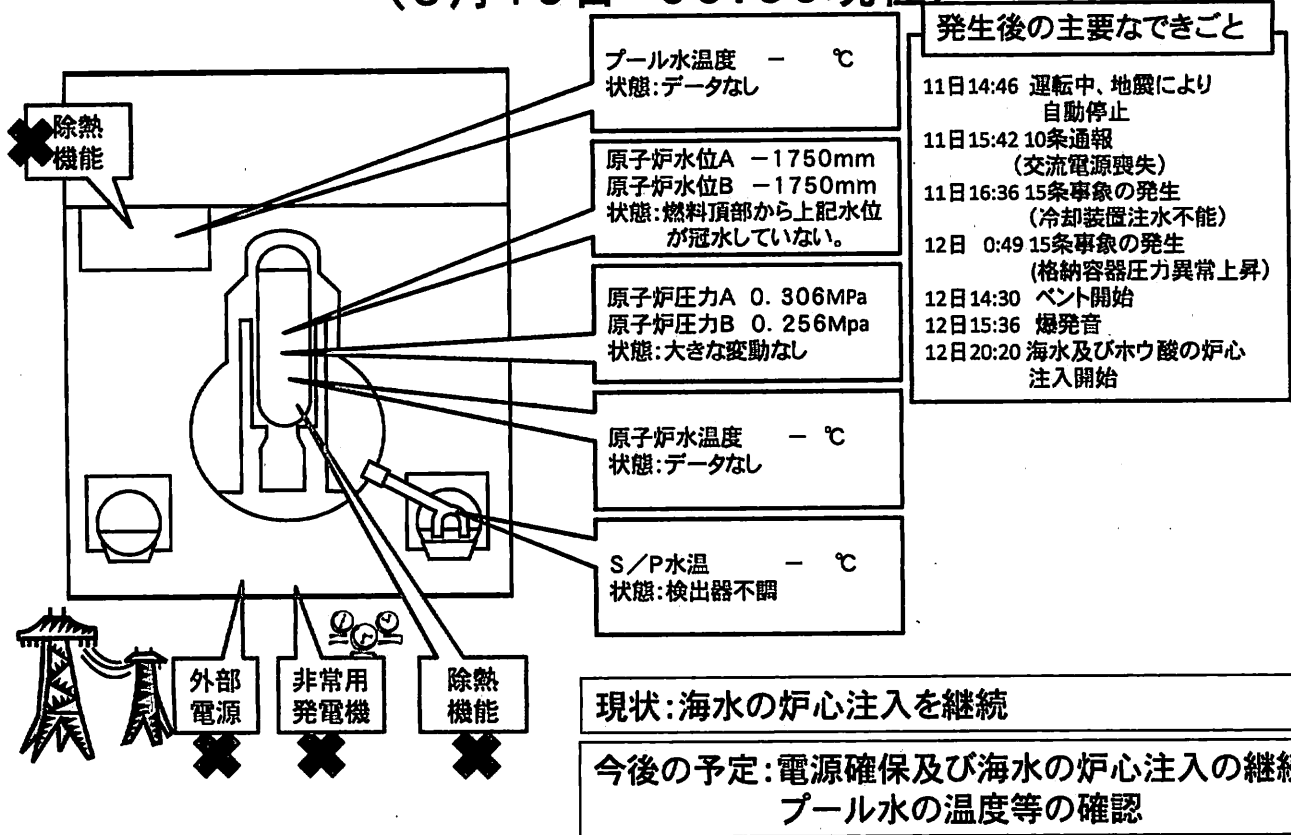
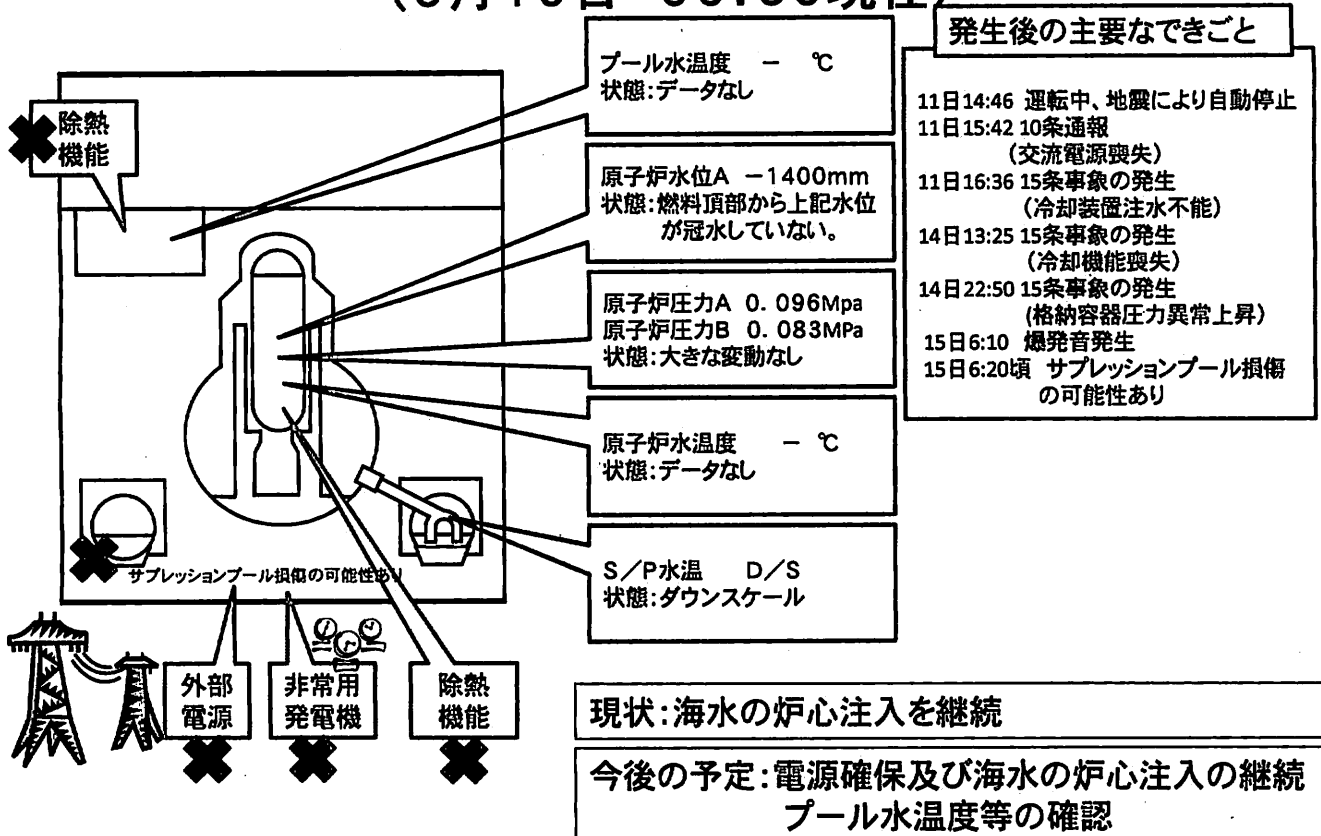


# 福島第一原子力発電所1号機の状況 (3月19日 06:30現在)



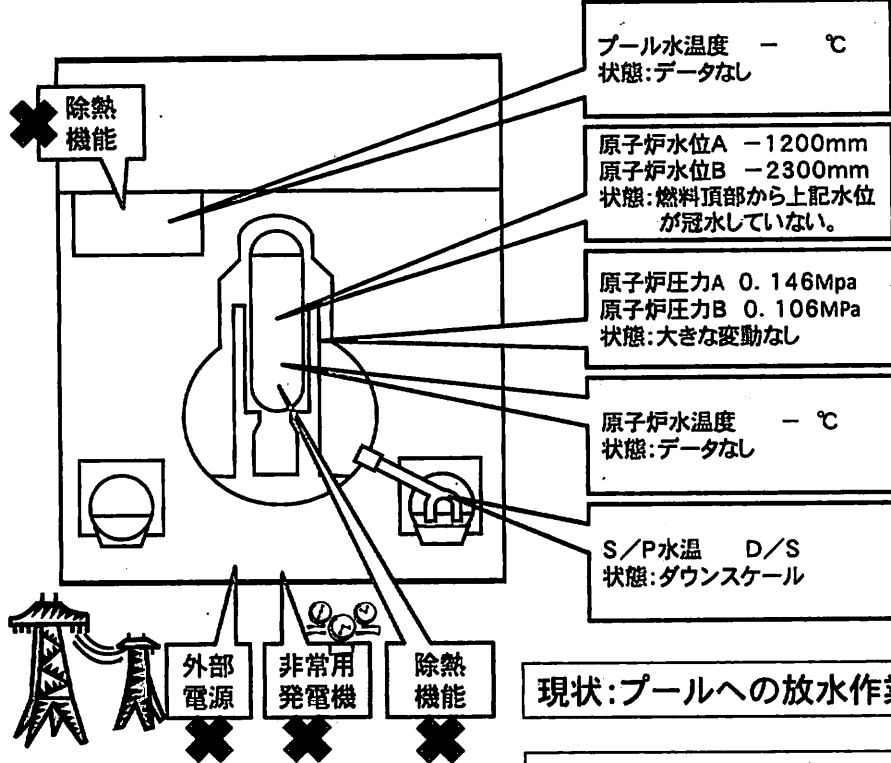
原子力ハンドブック編集委員会, 原子力ハンドブック

# 福島第一原子力発電所2号機の状況 (3月19日 06:30現在)



原子力ハンドブック編集委員会, 原子力ハンドブック

# 福島第一原子力発電所3号機の状況 (3月19日 06:30現在)



**発生後の主要なできごと**

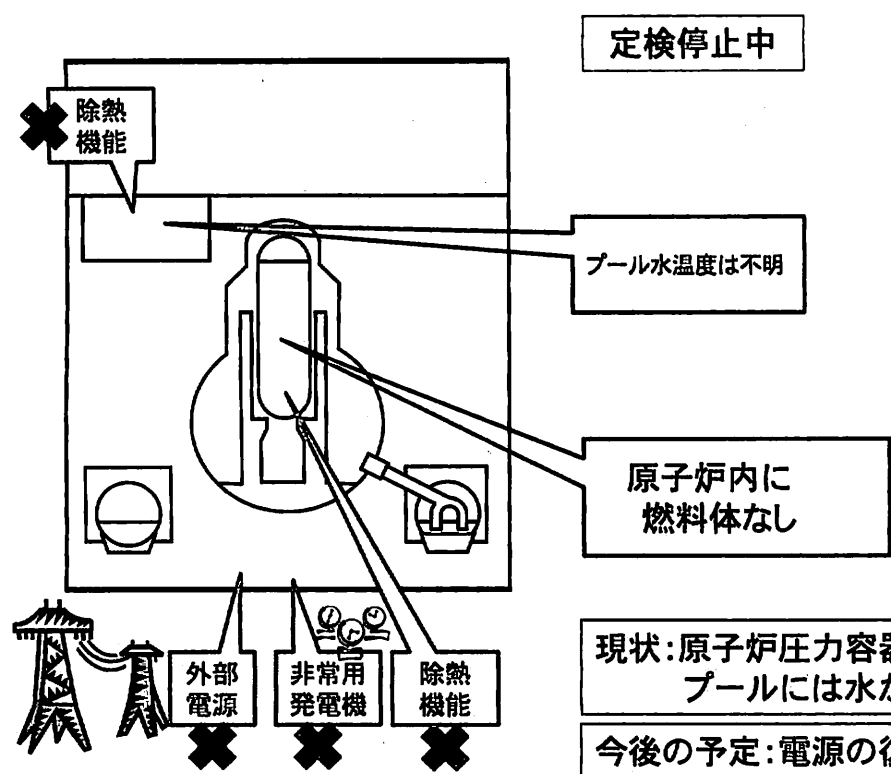
- 11日14:46 運転中、地震により自動停止
- 11日15:42 10条通報  
(交流電源喪失)
- 13日5:10 15条事象の発生  
(冷却装置注水不能)
- 13日8:41 ベント開始
- 14日7:44 15条事象の発生  
(格納容器圧力異常上昇)
- 11:01 爆発音
- 16日8:30頃 白煙が発生
- 17日9:48~10:01  
自衛隊ヘリによる放水  
(計4回)を実施
- 19:05~20:07 高圧放水車による散水  
(警察1回、自衛隊5回)
- 18日14時前~14:38 自衛隊消防車6台による地上放水
- ~14:45 米軍消防車1台による地上放水

**現状:** プールへの放水作業及び海水の炉心注入を継続

**今後の予定:** 電源確保及び海水の炉心注入の継続

原子力ハンドブック編集委員会, 原子力ハンドブック

# 福島第一原子力発電所4号機の状況 (3月19日 06:30現在)



**発生後の主要なできごと**

- 地震発生時、定期検査により停止中
- 14日4:08 使用済燃料プール温度84℃
- 15日6:14 4Fの壁が一部破損の確認
- 15日9:38 3階部分で火災(12:25鎮火)
- 16日5:45 4号機で火災。事業者によると現場での火は確認できず(6:15)

**定検停止中**

プール水温度は不明

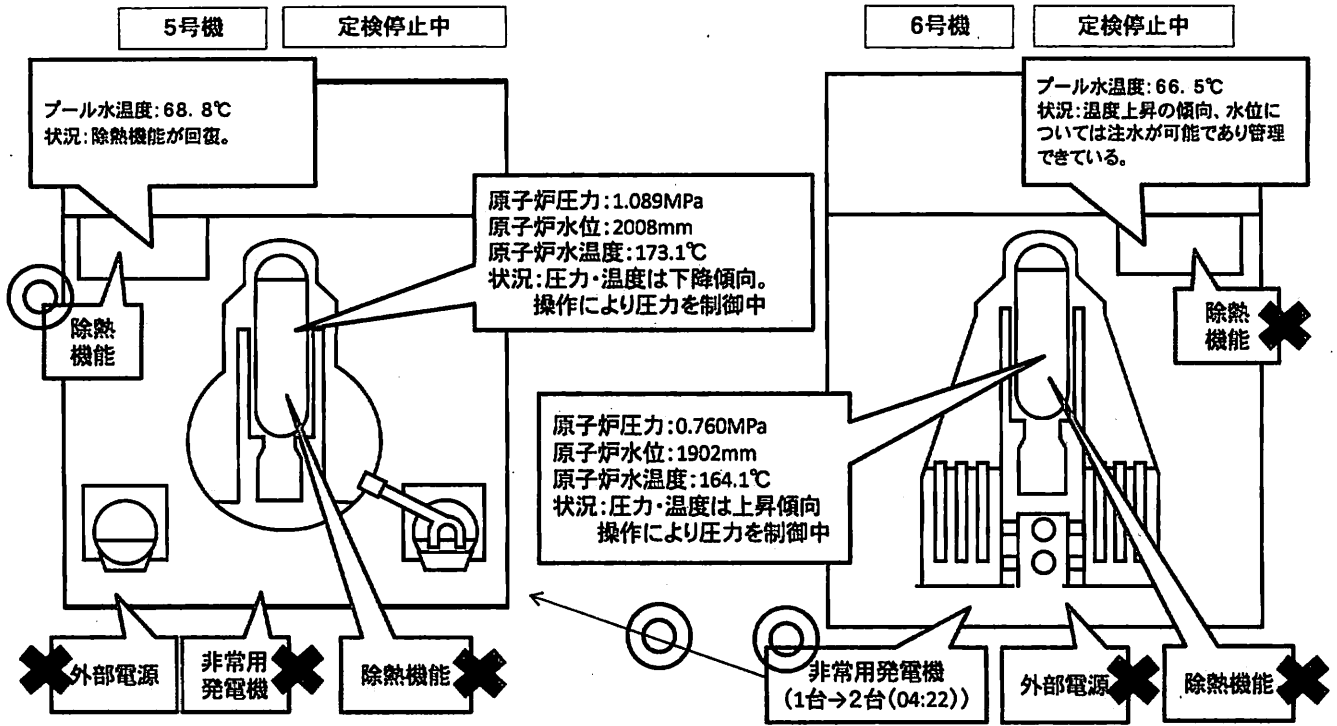
原子炉内に燃料体なし

**現状:** 原子炉圧力容器に燃料体が存在しない  
プールには水が残っていると評価(東電)

**今後の予定:** 電源の復旧

原子力ハンドブック編集委員会, 原子力ハンドブック

# 福島第一原子力発電所5/6号機の状況 (19日 06:30時点)



現状: 6号機の非常用発電機(1台→2台(19日04:22))により、6号機に電力供給中。5号機のRHRCポンプ本格起動(19日05:00)により除熱機能が回復し、5号機の使用済燃料プールを優先的に冷却中。

今後の予定: 外部電源復旧作業着手