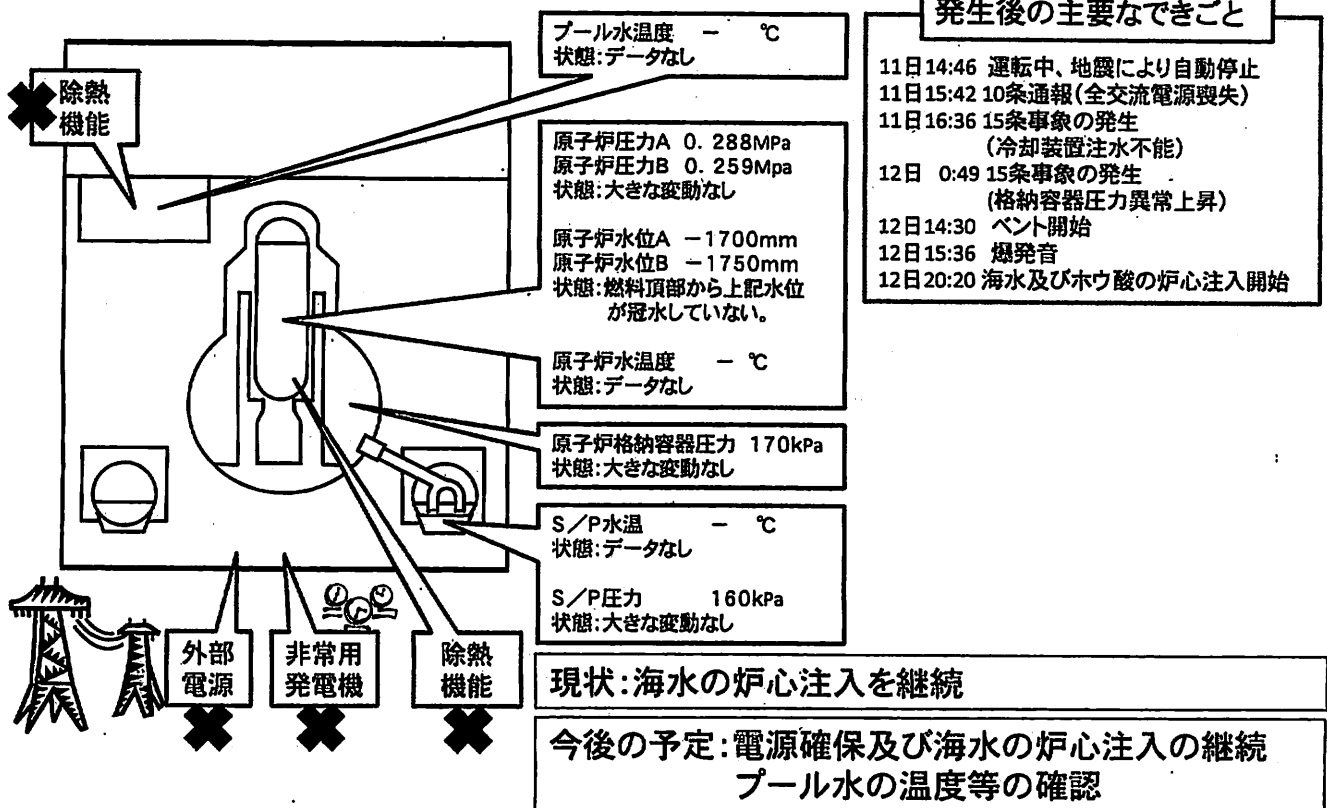
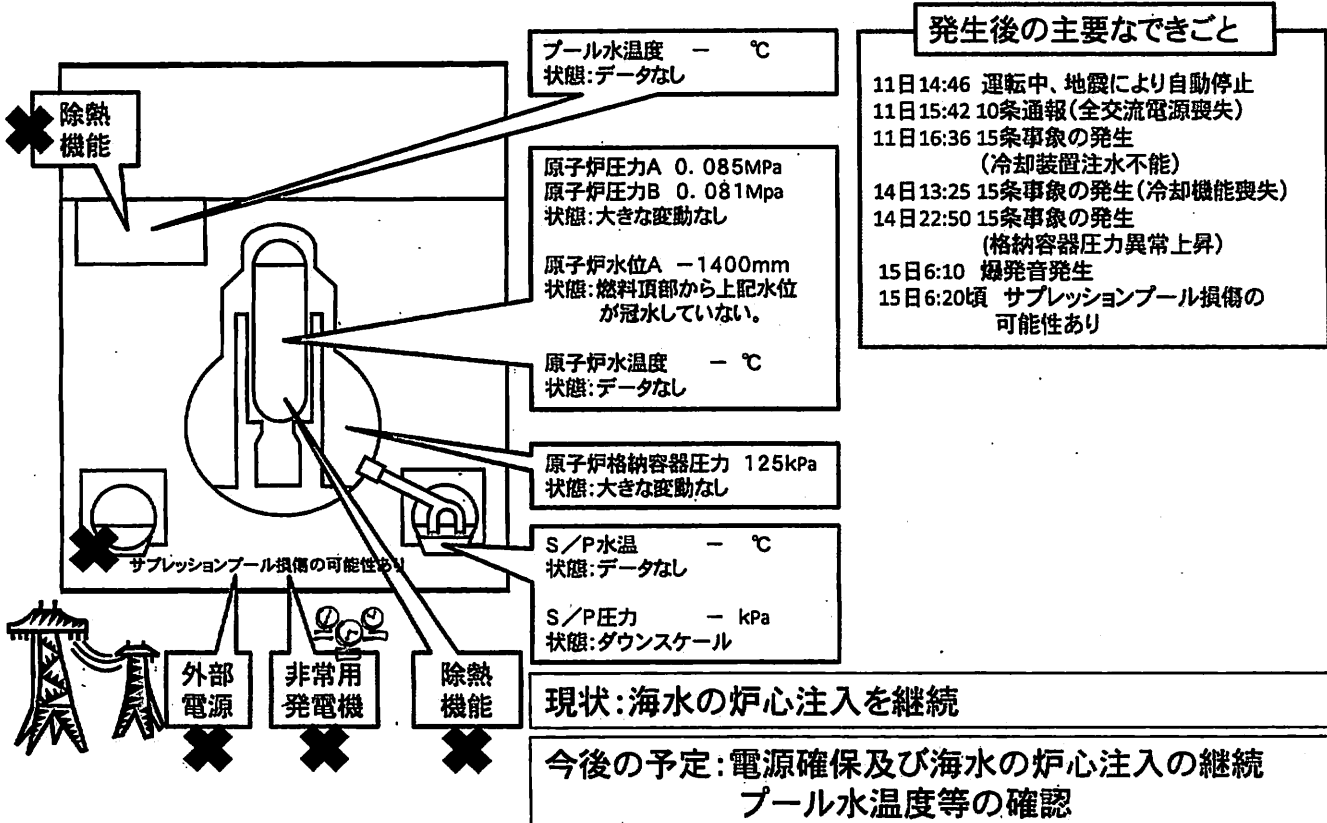


## 福島第一原子力発電所1号機の状況 (3月20日 16:00現在)



原子力ハンドブック編集委員会, 原子力ハンドブック

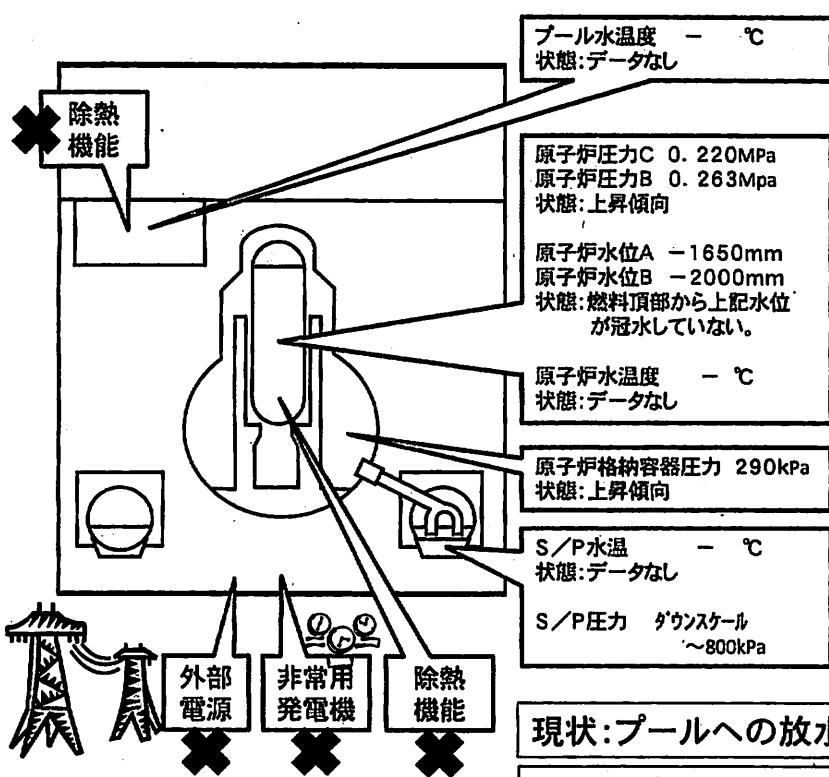
## 福島第一原子力発電所2号機の状況 (3月20日 16:00現在)



原子力ハンドブック編集委員会, 原子力ハンドブック

# 福島第一原子力発電所3号機の状況

(3月20日 16:00現在)



プール水温度 - °C  
状態: データなし

原子炉圧力C 0.220MPa  
原子炉圧力B 0.263Mpa  
状態: 上昇傾向

原子炉水位A -1650mm  
原子炉水位B -2000mm  
状態: 燃料頂部から上記水位が冠水していない。

原子炉水温度 - °C  
状態: データなし

原子炉格納容器圧力 290kPa  
状態: 上昇傾向

S/P水温 - °C  
状態: データなし

S/P圧力 ダウンスケール  
~800kPa

## 発生後の主要なできごと

- 11日14:46 運転中、地震により自動停止
- 11日15:42 10条通報(全交流電源喪失)
- 13日5:10 15条事象の発生  
(冷却装置注水不能)
- 13日8:41 ベント開始
- 14日7:44 15条事象の発生  
(格納容器圧力異常上昇)
- 11:01 爆発音
- 16日8:30頃 白煙が発生
- 17日9:48~10:01 自衛隊ヘリによる放水  
(計4回)を実施
- 19:05~20:07 高圧放水車による散水  
(警察1回、自衛隊5回)
- 18日14時前~14:38 自衛隊消防車6台による  
地上放水  
~14:45米軍消防車1台による地上放水
- 19日0:00~01:00 消防庁ハイパーレスキュー  
による放水
- 14:10 放水2回目開始
- 20日03:40 放水作業終了
- 20:39 消防庁ハイパーレスキューによる放  
水開始

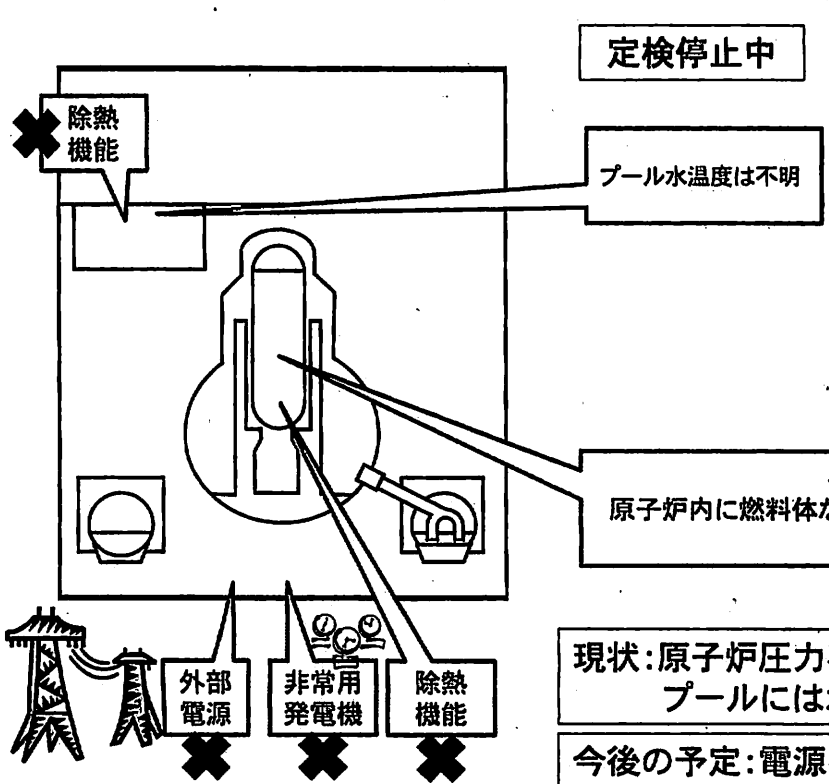
現状: プールへの放水作業及び海水の炉心注入を継続。

今後の予定: 電源確保及び海水の炉心注入の継続。

原子力ハンドブック編集委員会, 原子力ハンドブック

# 福島第一原子力発電所4号機の状況

(3月20日 16:00現在)



定検停止中

プール水温度は不明

原子炉内に燃料体なし

## 発生後の主要なできごと

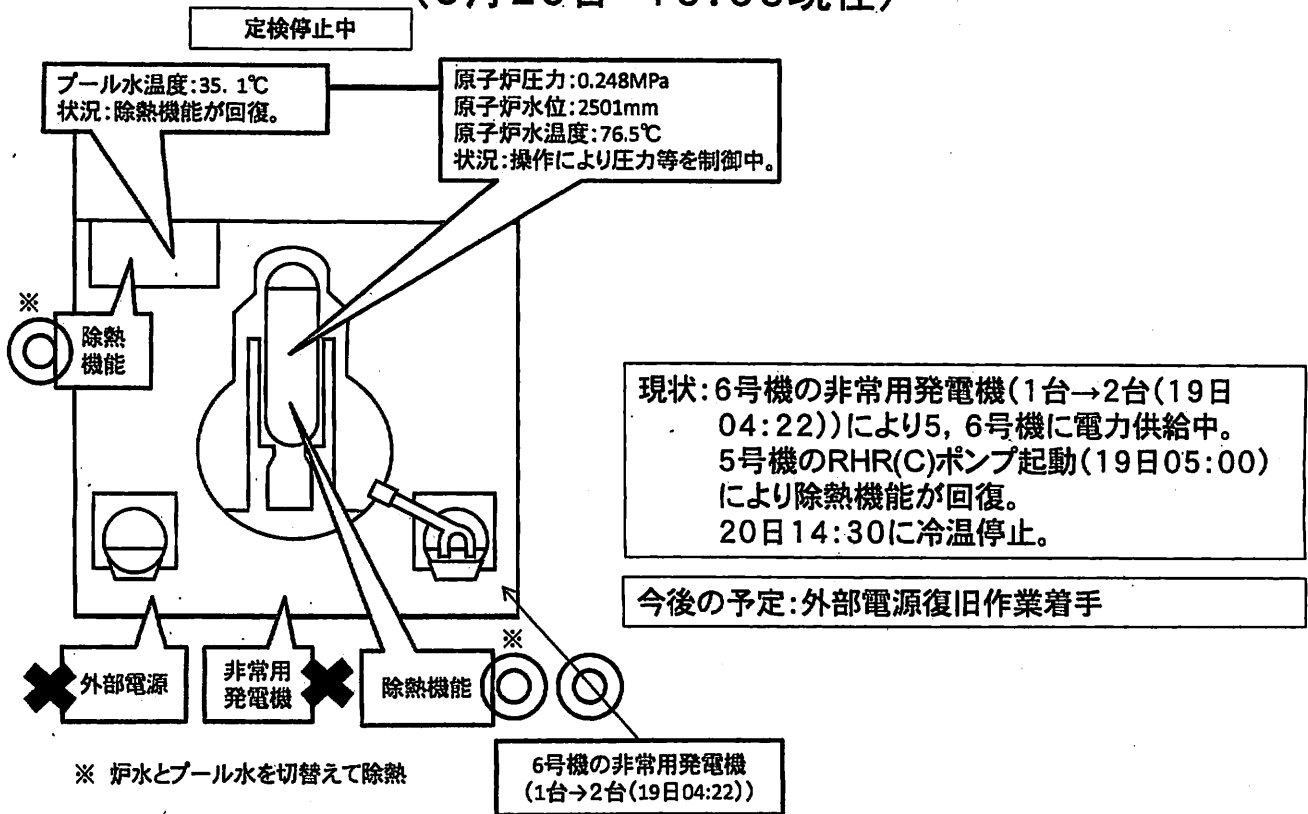
- 地震発生時、定期検査により停止中
- 11日 15:42 第10条通報(全交流電源喪失)
- 14日 4:08 使用済燃料プール温度84°C
- 15日 6:14 4Fの壁が一部破損の確認
- 15日 9:38 3階部分で火災(12:25鎮火)
- 16日 5:45 4号機で火災。事業者によると現場  
での火は確認できず(6:15)
- 20日 18:30頃 自衛隊による使用済燃料プ  
ールへの放水(~19:46)

現状: 原子炉圧力容器に燃料体が存在しない  
プールには水が残っていると評価(東電)

今後の予定: 電源の復旧

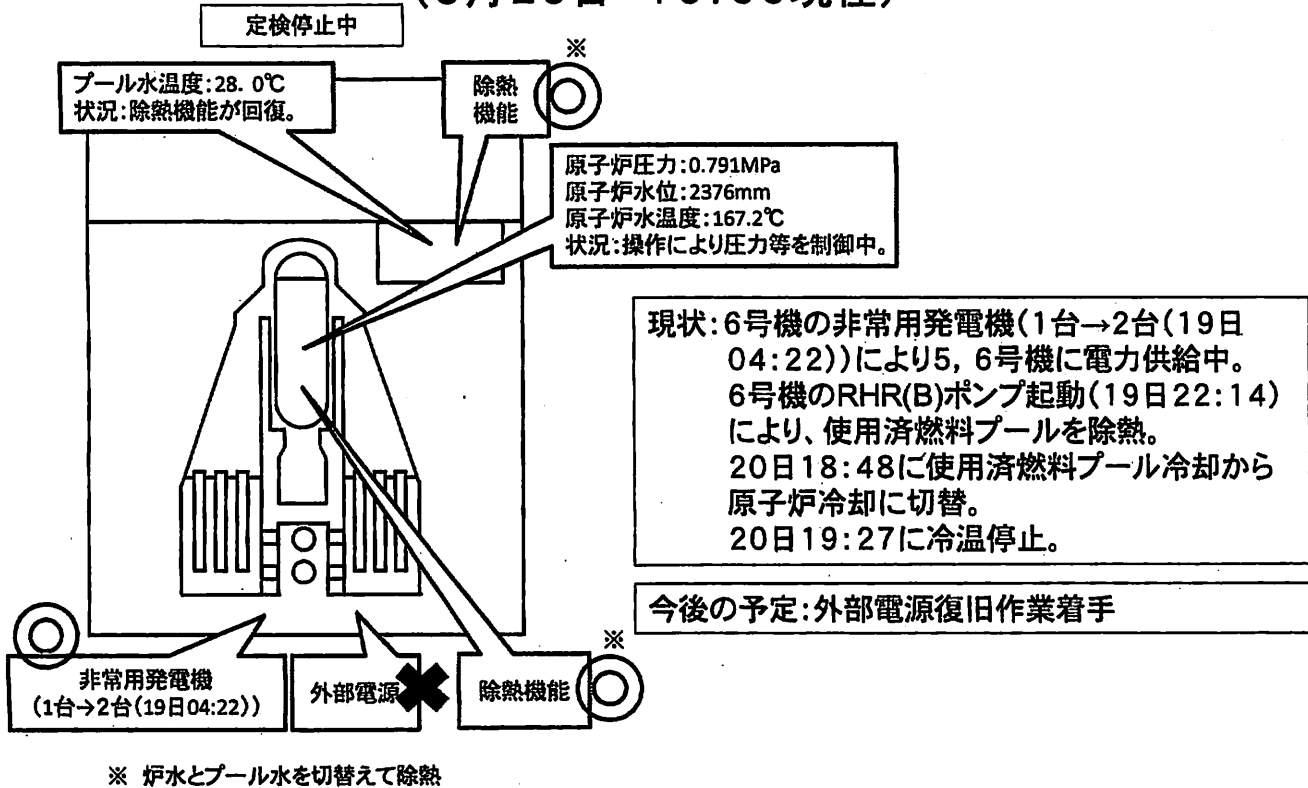
原子力ハンドブック編集委員会, 原子力ハンドブック

# 福島第一原子力発電所5号機の状況 (3月20日 16:00現在)



原子力ハンドブック編集委員会,原子力ハンドブック

# 福島第一原子力発電所6号機の状況 (3月20日 16:00現在)



原子力ハンドブック編集委員会,原子力ハンドブック

